

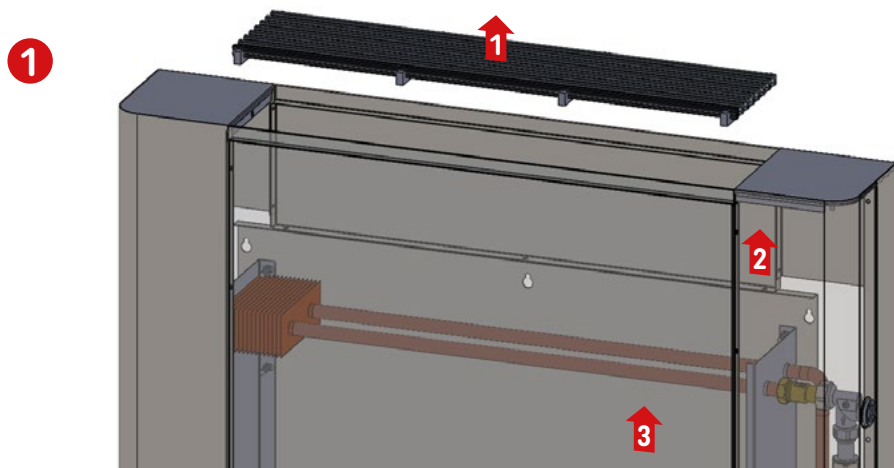
VERANO
G L O B A L



CALIENTE

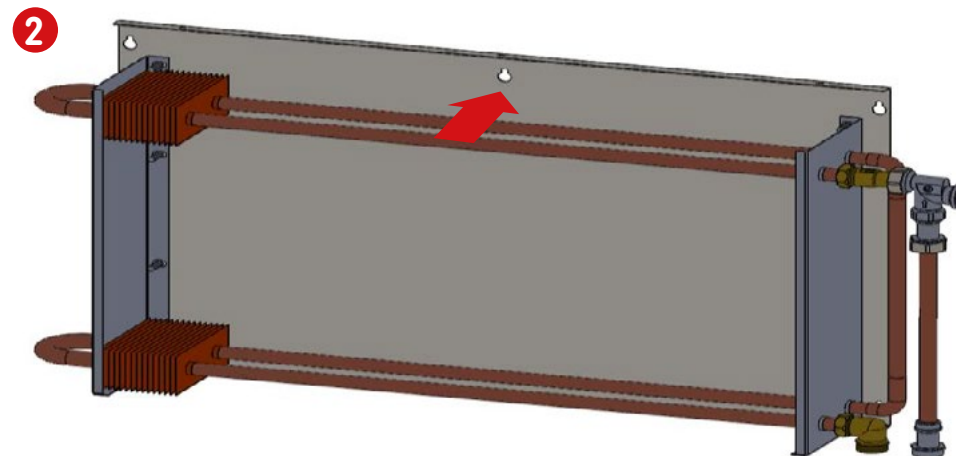
GRZEJNIK NAŚCIENNY CALIENTE
Instrukcja montażu

Instrukcja montażu grzejnika ściennego Caliente

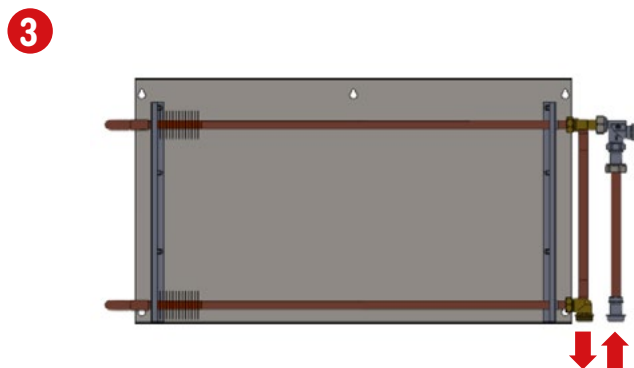


Po dostawie grzejnika należy sprawdzić jego kompletność. Następnie w celu montażu, należy zdemontować obudowę wykonując następujące kroki:

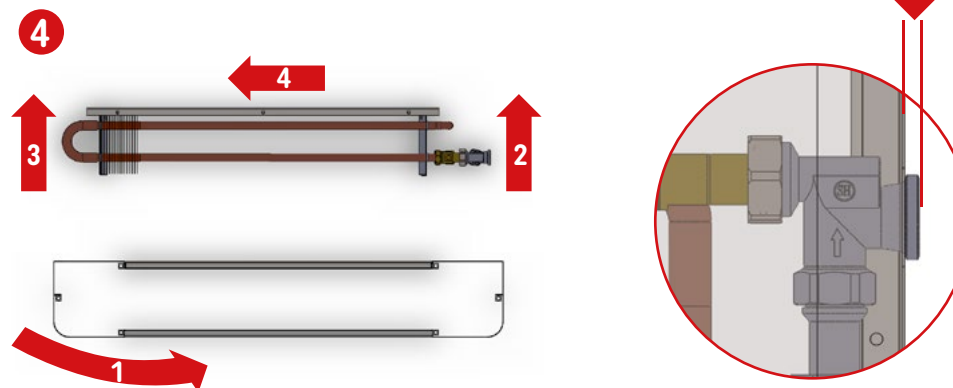
- zdjąć kratkę (1),
- odkręcić śruby mocujące obudowę z panelem tylnym (2),
- zdjąć obudowę (3).



Panel tylny wraz z przymocowanym wymiennikiem mocować do ściany za pomocą śrub i kołków dołączonych w zestawie, w miejscach wskazanych na rysunku.

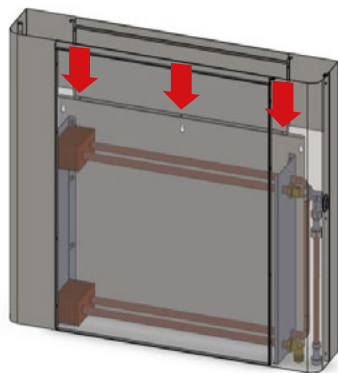


Po zamocowaniu panelu tylnego należy podłączyć instalację zasilającą pokazaną na rysunku, dokręcając nakrętki znajdujące się na zasilaniu i powrocie. W celu prawidłowego podłączenia urządzenia grzewczego do instalacji należy nakrętki skontrolować.



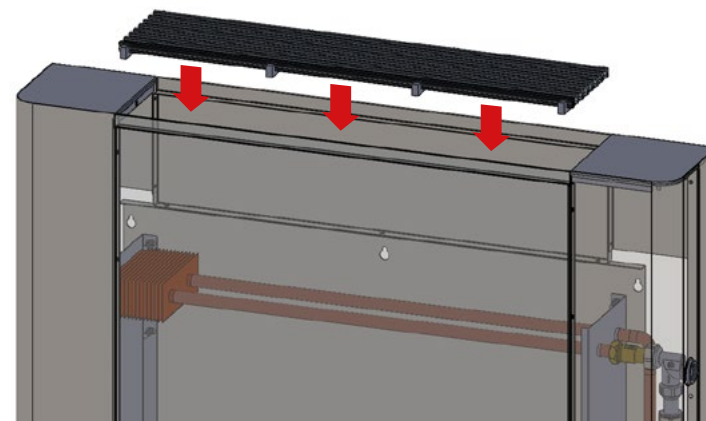
W następnym kroku należy zamontować obudowę zgodnie ze schematem pokazanym na rysunku, obracając ją tak, aby zawór umieścić w środku obudowy, a następnie wyrównać obudowę z tylnym panelem. Po nałożeniu oraz wyrównaniu obudowy i wymiennika, zawór powinien wystawać z obudowy około 5 mm.

5



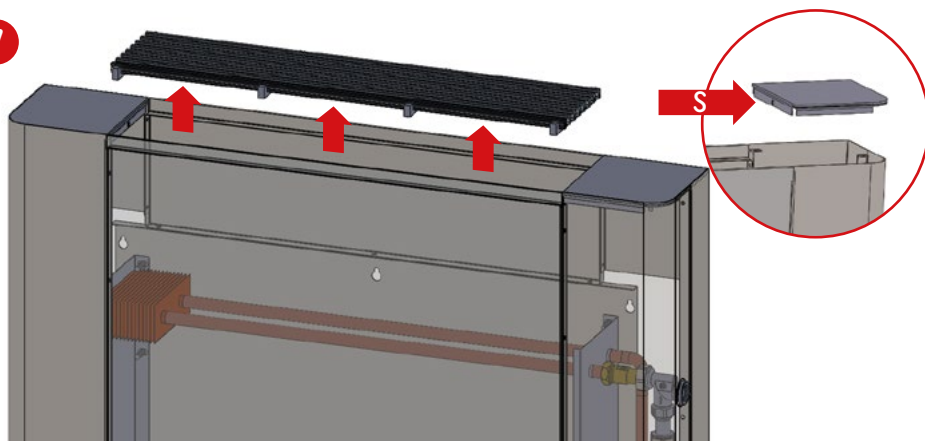
Po ustawieniu obudowy względem panelu z wymiennikiem, obudowę przykręcić we wskazanych miejscach pokazanych na rysunku za pomocą śrub dołączonych do grzejnika. Ilość punktów mocujących może się różnić w zależności od długości grzejnika.

6



Ostatnim elementem jest kratka, którą należy umieścić w obudowie zgodnie z rysunkiem.

7



Po podłączeniu grzejnika do instalacji, należy go odpowietrzyć. W tym celu należy zdjąć kratkę, a następnie zdemontować element maskujący, znajdujący się po stronie zaworu, odkręcając śrubkę S i wysuwając element maskujący z obudowy.

8



Odpowietrzenie grzejnika następuje poprzez odkręcenie śruby znajdującej się w odpowietrzniku pokazanej na rysunku. Po odpowietrzeniu należy dokręcić śrubę odpowietrznika i założyć zdemontowany element maskujący oraz kratkę.