



COMODO CALIENTE STANDARD

GRZEJNIKI NAŚCIENNE I STOJĄCE



Informacje ogólne	3
Ławka grzewcza COMODO	6
Grzejniki naścienne i stojące w wykonaniu STANDARD i CALIENTE	11
Grzejniki naścienne	14
Grzejniki stojące	30
Jak dobrać odpowiedni grzejnik	48
Metody regulacji pracy ławki grzewczej COMODO	49
Metody regulacji pracy grzejników naściennych i stojących	50
Sterowanie grzejnikami typ CALIENTE za pomocą wbudowanego regulatora VER-34	52
Montaż i eksploatacja grzejników naściennych i stojących	53



KONWEKCJA NATURALNA



ZASADA DZIAŁANIA GRZEJNIKÓW NAŚCIENNYCH I STOJĄCYCH Z KONWEKCJĄ NATURALNĄ

Systemy ogrzewania konwekcyjnego wykorzystują zjawisko pobierania ciepła przez cząstki powietrza podczas przepływu przez wymiennik ciepła.

Zimne powietrze przenikające przez przegrody zewnętrzne, a w szczególności okna doptywa do dolnej części konwektora. Różnica gęstości powietrza chłodnego i ogrzanego przez konwektor wywołuje delikatny ciąg powodujący przepływ powietrza przez wymiennik.

W pomieszczeniu tworzy się naturalna cyrkulacja powietrza dzięki czemu możliwe jest równomierne ogrzanie pomieszczenia. Właściwa cyrkulacja powietrza w przypad-

ku grzejników z naturalną konwekcją ma miejsce gdy powietrze napływa do konwektora od dołu, ogrzewa się, a następnie unosi do góry, dlatego też należy zachować minimalne odległości przegród oraz innych elementów otaczających grzejnik.

Na tej zasadzie opiera się działanie grzejników konwektorowych, które charakteryzują się małą masą własną grzejnika, niewielką, niewielką pojemnością wodną oraz niską bezwładnością cieplną.

Dzięki temu grzejniki pozwalają na odpowiednio szybką reakcję na zmianę zapotrzebowania na ciepło w pomieszczeniu w porównaniu do tradycyjnych grzejników.

Grzejniki te są uznawane za najprostsze w regulacji, która polega na sterowaniu przepływem czynnika grzewczego przez grzejnik przy pomocy zaworu termostaticznego.

Szczegóły dotyczące wykonania instalacji zostały zawarte w dziale Montaż i eksploatacja grzejników naściennych oraz stojących.

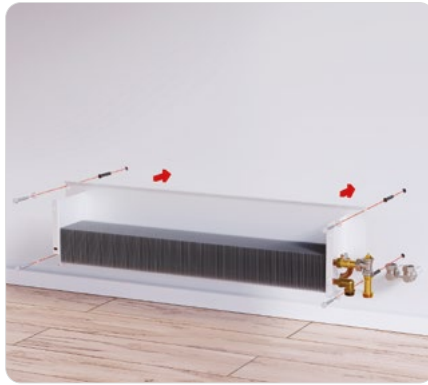


NASZE ZALETY



TRWAŁOŚĆ

Wysoka jakość materiałów z których wykonany jest wymiennik ciepła (miedź-aluminium) gwarantuje odporność na korozję i niską wrażliwość na jakość wody.



ŁATWOŚĆ MONTAŻU I KONSERWACJI

Dzięki unikalnej konstrukcji grzejnika, możliwy jest jego łatwy montaż, a także później-sza, bezproblemowa konserwacja.



DEDYKOWANY SYSTEM STEROWANIA

Nowoczesne regulatory pomieszczeniowe pozwalają na pełną kontrolę pracy grzejników.



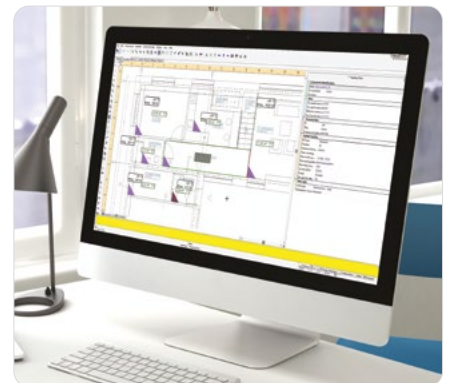
ZGODNE Z EN 442

Grzejniki Verano zostały przebadane zgodnie z obowiązującą, zharmonizowaną normą EN 442 co potwierdza ich wysoką jakość.



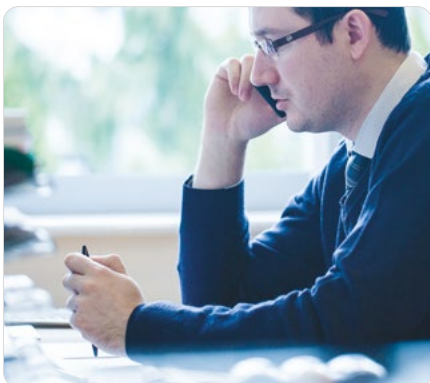
STEROWANIE BEZPRZEWODOWE

Z niezwykłą łatwością możemy precyzyjnie sterować grzejnikami za pomocą telefonu lub tabletu z zainstalowaną bezpłatną aplikacją.



NARZĘDZIA DLA PROJEKTANTÓW

Nasze produkty dostępne są w renomowanych programach projektowych INSTALSOFT i SANKOM.



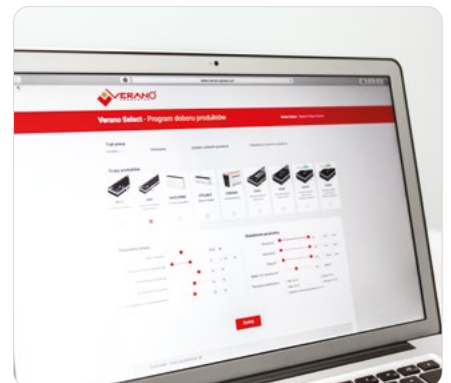
DORADZTWO TECHNICZNE

Zapewniamy pomoc i fachowe porady przez cały czas trwania inwestycji, począwszy od etapu projektowego, aż do zakończenia budowy.



NOWOCZESNY DESIGN

Grzejniki z obudową CALIENTE to konstrukcja oparta o nowoczesny design, łączący panelową obudowę, maskownice oraz tradycyjną kratkę.



VERANO SELECT

Program doborowy umożliwi dobór odpowiedniego typu urządzenia dla dowolnych parametrów pracy w zależności od zapotrzebowania na ciepło.



POTWIERDZONA JAKOŚĆ

Grzejniki naścienne i stojące Verano są przeznaczone do ogrzewania pomieszczeń mieszkalnych, biurowych, usługowych, hotelowych, sakralnych, sportowych i innych.

Dobór grzejników konwektorowych zalecany jest przy udziale projektantów, za pomocą programów komputerowych do wspomagania projektowania instalacji c.o.

Poprawnie wykonany projekt techniczny zapewnia optymalny dobór wielkości grzejników i innych urządzeń, prawidłowe wykonanie oraz wyregulowanie hydrauliczne instalacji grzewczej, co pozwala na późniejszą bezawaryjną i oszczędną eksploatację.



Na podstawie wieloletnich, przeprowadzonych w szerokim zakresie badań, pomiarów i analiz między innymi na Politechnice Warszawskiej, Politechnice Krakowskiej, Politechnice Lubelskiej, Polskiej Akademii Nauk oraz badań wykonanych we własnym zakresie, opracowano wysokiej klasy urządzenia grzewcze.

Doskonałe parametry techniczne produktów Verano zostały potwierdzone w trakcie badań w laboratorium Jednostki Notyfikowanej HEATEST, s. r. o.

Zgodnie z normą EN-442 zostały przeprowadzone badania szczelności oraz odporności na działanie ciśnienia. Niezależne, akredytowane laboratorium potwierdziło, że dla ciśnienia 1,69 MPa nie stwierdzono pęknięć ani przecieków w grzejnikach, podczas gdy maksymalne dopuszczalne ciśnienie robocze wynosi 1,0 MPa.

Test zgodny z normą PN-EN ISO 4628 wykazał brak oznak uszkodzeń powłoki lakierniczej grzejników w komorze solnej, udowadniając że grzejniki Verano charakteryzują się odpornością na korozję.

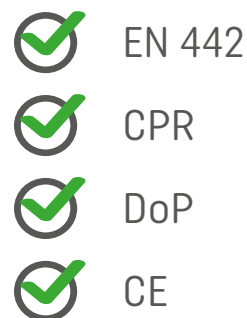
Grzejniki STANDARD i CALIENTE uzyskały klasę odporności na ogień A1.

Grzejniki naścienne i stojące Verano są produkowane w Polsce zgodnie z regulacjami UE.

Wprowadzenie produktów do obrotu odbywa się na podstawie Rozporządzenia Parlamentu Europejskiego i Rady (UE) nr 305/2011 ustanawiającego zharmonizowane warunki wprowadzania do obrotu wyrobów budowlanych (CPR).

Grzejniki Verano posiadają wymagane obowiązującymi w Unii Europejskiej przepisami dokumenty:

- Deklaracja właściwości użytkowych zgodna z normą EN 442,
- Atest higieniczny PZH.



PRACE BADAWCZO-ROZWOJOWE



Nowa obudowa grzejników naściennych i stojących, CALIENTE oraz ławka grzewcza COMODO, została opracowana przez interdyscyplinarny zespół projektantów oraz inżynierów.

Celem prac było stworzenie produktów prostych i ponadczasowych, które z łatwością wpasują się w każde nowoczesne wnętrze.



Badania mocy grzewczej grzejników naściennych, stojących oraz ławki grzewczej COMODO realizowano w specjalnie przygotowanej komorze klimatycznej, zgodnie z wymogami normy europejskiej EN-442.



Ławka grzewcza COMODO została zakwalifikowana jako finalista konkursu Dobry Wzór 2016 organizowanego przez Instytut Wzornictwa Przemysłowego.

Konkurs ma na celu wyróżnienie produktów i usług wyróżniających się wysoką jakością wzornictwa oraz wspieranie ich producentów i dystrybutorów.



ŁAWKA GRZEWCZA COMODO

COMODO



WYPOSAŻENIE

STANDARDOWE WYPOSAŻENIE:

- obudowa wykonana ze stali pokrytej ogniowo powłoką cynk-magnez, standardowo lakierowana w kolorze RAL 7047 oraz w kolorze RAL 9005,
- boki grzejnika wykonane ze szkła hartowanego w kolorze RAL 7047 lub RAL9005,
- miedziano-aluminiowy wymiennik ciepła,
- zawór odpowietrzający,
- zawór termostatyczny,
- przyłącza wodne GZ 3/4" półśrubunek
- siedzisko wykonane z drewna dąb lakierowany.

OPCJE:

- Inne materiały oraz rodzaj wykończenia ławki są dostępne na zapytanie.

WYMIARY

WYMIARY	[mm]
Wysokość	453
Szerokość	420
Długość	1062, 1562

PRZYKŁADOWY KOD ZAMÓWIENIA:

S-G23-45,3/42/106,2 (L)

Wysokość grzejnika [cm]

Szerokość grzejnika [cm]

Wybierz długość grzejnika: Lg [cm]

Wybierz stronę podłączenia: L- Lewa / P - Prawa

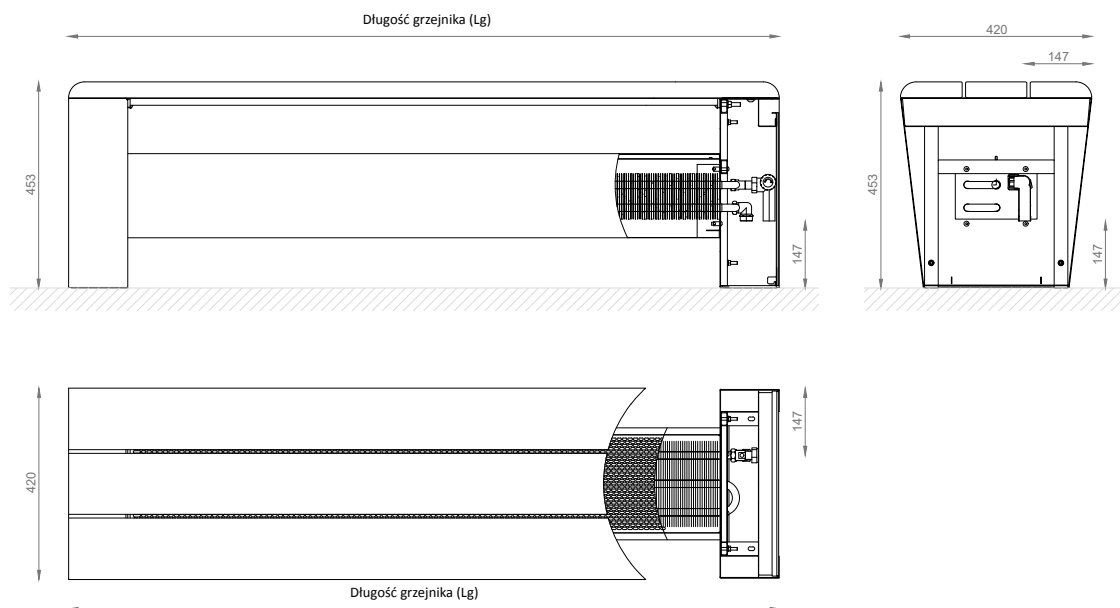


ŁAWKA GRZEWCZA COMODO

S-G23-45,3/42/Lg (L/P)

◀ KOD ZAMÓWIENIA

COMODO



WYMIARY	JEDNOSTKA [mm]
Wysokość	453
Szerokość	420
Długość	1062, 1562

Standardowa długość grzejnika*	Moc cieplna dla t_z/t_p [°C]				Moc cieplna w różnych warunkach pracy**
	75/65 °C	70/55 °C	55/45 °C	50/40 °C	
Lg [mm]	Φ [W]				
1062	1002	799	492	382	$\Phi=4,3394 \cdot \Delta T^{1,3911}$
1562	1629	1299	800	621	$\Phi=7,0548 \cdot \Delta T^{1,3911}$

PRZYŁĄCZA	RODZAJ
Strona podłączenia	Prawa (P) standard Lewa (L) opcja
Króćce przyłączeniowe	GZ 3/4" półśrubunek

Normatywne moce cieplne [W] wg PN-EN 442-1:2015-02 dla temperatury powietrza w pomieszczeniu $\theta_i = 20^\circ\text{C}$

* Istnieje możliwość wykonania grzejnika o długości niestandardowej (NS)

** gdzie ΔT - średnia różnica temperatur. Wzór umożliwia dokładne określenie mocy cieplnej w różnych warunkach pracy. W celu szybkiego przeliczenia mocy cieplnej dla wybranych temperatur zasilania i powrotu prosimy skorzystać z tabeli współczynników korekcyjnych umieszczonej na stronie 8.





WSPÓŁCZYNNIKI KOREKCYJNE

Współczynniki korekcyjne do szybkiego doboru mocy cieplnej ławki grzewczej COMODO dla warunków pracy innych niż 75/65/20°C.

TEMPERATURA CZYNNIKA GRZEWCZEGO [°C]		TEMPERATURA WEWNĄTRZ POMIESZCZENIA θ_i [°C]						
t_z	t_p	5	8	12	16	20	24	32
90	85	2,007	1,906	1,774	1,645	1,518	1,394	1,156
	80	1,923	1,823	1,693	1,565	1,440	1,319	1,084
	75	1,840	1,741	1,613	1,487	1,364	1,244	1,014
	70	1,758	1,661	1,534	1,410	1,289	1,171	0,945
85	80	1,840	1,741	1,613	1,487	1,364	1,244	1,014
	75	1,758	1,661	1,534	1,410	1,289	1,171	0,945
	70	1,677	1,581	1,456	1,334	1,215	1,099	0,877
	65	1,597	1,503	1,379	1,259	1,142	1,028	0,811
80	75	1,677	1,581	1,456	1,334	1,215	1,099	0,877
	70	1,597	1,503	1,379	1,259	1,142	1,028	0,811
	65	1,518	1,425	1,304	1,185	1,070	0,959	0,746
	60	1,440	1,349	1,229	1,113	1,000	0,890	0,683
75	70	1,518	1,425	1,304	1,185	1,070	0,959	0,746
	65	1,440	1,349	1,229	1,113	1,000	0,890	0,683
	60	1,364	1,274	1,156	1,042	0,931	0,824	0,621
	55	1,289	1,200	1,084	0,972	0,864	0,759	0,561
70	65	1,364	1,274	1,156	1,042	0,931	0,824	0,621
	60	1,289	1,200	1,084	0,972	0,864	0,759	0,561
	55	1,215	1,127	1,014	0,904	0,798	0,695	0,503
	50	1,142	1,056	0,945	0,837	0,733	0,633	0,446
65	60	1,215	1,127	1,014	0,904	0,798	0,695	0,503
	55	1,142	1,056	0,945	0,837	0,733	0,633	0,446
	50	1,070	0,986	0,877	0,772	0,670	0,573	0,392
	45	1,000	0,918	0,811	0,708	0,609	0,514	0,340
60	55	1,070	0,986	0,877	0,772	0,670	0,573	0,392
	50	1,000	0,918	0,811	0,708	0,609	0,514	0,340
	45	0,931	0,850	0,746	0,645	0,549	0,458	0,289
	40	0,864	0,785	0,683	0,585	0,491	0,403	0,241
55	50	0,931	0,850	0,746	0,645	0,549	0,458	0,289
	45	0,864	0,785	0,683	0,585	0,491	0,403	0,241
	40	0,798	0,720	0,621	0,526	0,435	0,350	0,196
	35	0,733	0,658	0,561	0,469	0,381	0,299	0,154
50	45	0,798	0,720	0,621	0,526	0,435	0,350	0,196
	40	0,733	0,658	0,561	0,469	0,381	0,299	0,154
	35	0,670	0,597	0,503	0,413	0,329	0,251	0,114
45	40	0,670	0,597	0,503	0,413	0,329	0,251	0,114
	35	0,609	0,537	0,446	0,360	0,280	0,205	0,078

STEROWANIE PRACĄ ŁAWKI GRZEWCZEJ COMODO

Optymalną metodą sterowania pracą ławki grzewczej COMODO jest zastosowanie systemu bezprzewodowego. Element wykonawczy, który należy zamontować na wbudowanym zaworze termostatycznym, łączy się z regulatorem pomieszczeniowym za pomocą sieci.

Umożliwia to dyskretną i precyzyjną kontrolę nad temperaturą w pomieszczeniu. Ta metoda pozwala na zainstalowanie całego systemu sterowania nawet po zakończeniu prac wykończeniowych.

COMODO może być także sterowane za pomocą standardowego regulatora pomieszczeniowego połączonego z siłownikiem montowanym na zaworze termostatycznym. W tym przypadku występuje jednak konieczność poprowadzenia okablowania pomiędzy siłownikiem a sterownikiem. Pracą ławki można także sterować z poziomu rozdzielaczy.

Opis regulacji pracy ławki grzewczej znajduje się na stronie 50.



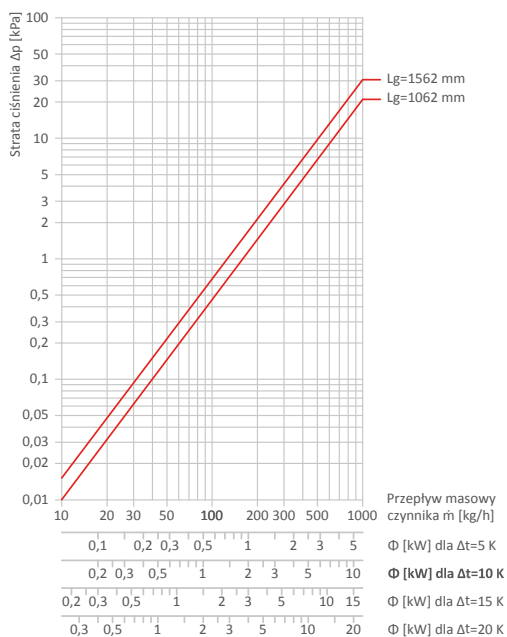
POJEMNOŚCI WODNE GRZEJNIKÓW

Długość grzejnika Lg [mm]	TYP GRZEJNIKA
	S-G23-45,3/42/Lg
	Pojemność wodna [dm ³]
1060	1,27
1562	1,89

DEKLAROWANE WŁAŚCIWOŚCI UŻYTKOWE

Reakcja na ogień:	Klasa D
Uwalnianie substancji niebezpiecznych:	Brak
Szczelność pod działaniem ciśnienia:	Brak przecieków przy ciśnieniu 1,3-krotnie większym od maksymalnego dopuszczalnego ciśnienia roboczego
Odporność na działanie ciśnienia:	Brak pęknięć przy ciśnieniu 1,69-krotnie większym od maksymalnego dopuszczalnego ciśnienia roboczego
Maksymalne dopuszczalne ciśnienie robocze:	1,0 MPa
Temperatura powierzchni:	do 95°C
Odporność na korozję:	Brak korozji po 100 h w wilgoci
Odporność na słabe uderzenia:	Klasa 0

STRATY CIŚNIENIA







GRZEJNIKI NAŚCIENNE I STOJĄCE W WYKONANIU STANDARD I CALIENTE

Grzejniki naściennne i stojące są dostępne w dwóch typach obudowy – STANDARD oraz CALIENTE. Urządzenia nie różnią się z punktu widzenia techniki grzewczej – wariant obudowy nie ma wpływu na moce grzewcze, opory hydrauliczne oraz stosowaną armaturę.

Obudowy CALIENTE, zaprojektowane w duchu nowoczesnej elegancji, pozwalają dodatkowo na zastosowanie wbudowanego, dedykowanego regulatora.

Typ elementu	Dostępność dla danej obudowy	
	STANDARD	CALIENTE
Klasyczna głowica termostatyczna	●	●
Głowica bezprzewodowa	●	●
Głowica bezprzewodowa lub siłownik wewnątrz obudowy grzejnika	●	●
Wbudowany regulator temperatury	—	●
Lakierowanie obudowy na dowolny kolor palety RAL	●	●
Wybór rodzaju kratki (grilla)	●	●
Szklane maskownice	—	●
Zdejmowany front obudowy	●	●
Podłączenie typu C (boczne) lub V (dolne)	●	●
Wykonanie naścienne lub stojące	●	●



Przykładowy grzejnik naścienny w obudowie STANDARD



Przykładowy grzejnik naścienny w obudowie CALIENTE



Standardowy montaż głowicy bezprzewodowej lub klasycznej głowicy termostatycznej (grzejnik typu V)



Przykładowy montaż głowicy bezprzewodowej lub siłownika wewnątrz obudowy grzejnika (grzejnik typu V, wykonanie specjalne)

Montaż głowicy bezprzewodowej lub klasycznej głowicy termostatycznej jest dostępny dla grzejników typu V (podłączenie od dołu). Głowicę instaluje się na zaworze termostatycznym wbudowanym w grzejnik.

Montaż głowicy bezprzewodowej lub siłownika wewnątrz obudowy jest dostępny dla grzejników typu V (podłączenie od dołu) w wykonaniu specjalnym. Siłownik należy połączyć z odpowiednim regulatorem.

W przypadku grzejników CALIENTE z wbudowanym regulatorem, siłownik jest zawsze montowany wewnątrz obudowy grzejnika.

RODZAJE GRILLI DLA GRZEJNIKÓW Z OBUDOWĄ STANDARD



Owal wzdłużny (Grill podstawowy)



Owal poprzeczny



Plaster miodu

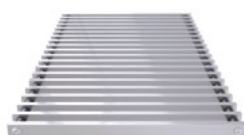


Owal

RODZAJE KRATEK DLA GRZEJNIKÓW Z OBUDOWĄ CALIENTE



Kratka modułowa (Kratka podstawowa)



Kratka zwijana profil zamknięty



Kratka zwijana dwuteownik



Kratka zwijana drewniana



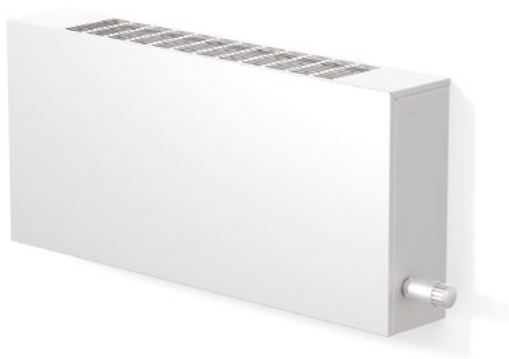
Kratka wzdłużna aluminium



OBUDOWA STANDARD

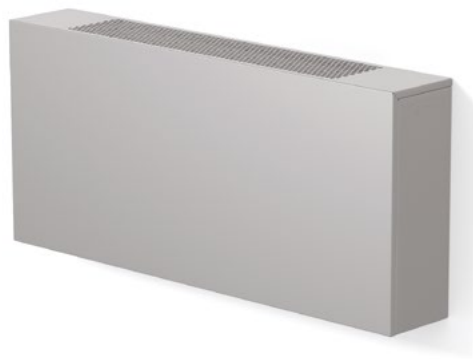
Grzejniki stojące i naścienny w obudowie STANDARD to klasyczne wykonanie grzejnika w gładkiej obudowie ze stali ocynkowanej z grillem umożliwiającym swobodny przepływ powietrza. Grzejniki mogą zostać wykonane w wersji z podłączeniem dolnym (typ V) lub bocznym (typ C). Zdemontowana obudowa grzejnika ułatwia czyszczenie i konserwację wymiennika ciepła i armatury.

Obudowa grzejnika jest standardowo lakierowana proszkowo w kolorze białym RAL 9016 drobna struktura matowa. Na zapytanie dostępne także inne kolory oraz rodzaje grilla. Wykonanie niestandardowe dopuszcza także możliwość wbudowania siłownika lub głowicy bezprzewodowej wewnątrz obudowy grzejnika.



Grzejnik naścienny w obudowie STANDARD

Wykonanie standardowe: lakierowanie proszkowe w kolorze białym RAL 9016 drobna struktura matowa, grill Owal wzdłużny, montaż głowicy termostatycznej na zewnątrz obudowy grzejnika



Grzejnik naścienny w obudowie STANDARD

Przykładowe wykonanie niestandardowe: lakierowanie w kolorze RAL9007, grill plaster miodu, montaż siłownika wewnątrz obudowy grzejnika

OBUDOWA CALIENTE

Grzejniki stojące i naścienny w obudowie CALIENTE to konstrukcja oparta o nowoczesny design, łączący panelową obudowę, maskownice oraz kratkę umożliwiającą swobodny przepływ powietrza. Grzejniki mogą zostać wykonane w wersji z podłączeniem dolnym (typ V) lub bocznym (typ C). Zdemontowana kratka oraz obudowa grzejnika ułatwia czyszczenie i konserwację wymiennika ciepła i armatury.

Obudowa (lakierowana proszkowo w kolorze białym RAL 9016 drobna struktura matowa.) oraz maskownice (standardowo lakierowane w kolorze czarnym RAL9005) na zapytanie są także dostępne w dowolnym kolorze z palety RAL. W ramach podstawowego wyposażenia dostarczana jest również kratka modułowa aluminiowa anodowana czarna.

Lakierowane maskownice mogą także zostać zastąpione szklanym wykończeniem lub dedykowanym regulatorem w kolorze czarnym lub białym. Modułowa kratka aluminiowa może zostać zastąpiona innym typem kratki.



Grzejnik naścienny w obudowie CALIENTE

Wykonanie standardowe: obudowa lakierowana proszkowo w kolorze białym RAL 9016 drobna struktura matowa, kratka modułowa anodowana w kolorze czarnym oraz maskownice, montaż głowicy termostatycznej na zewnątrz obudowy grzejnika



Grzejnik naścienny w obudowie CALIENTE

Przykładowe wykonanie niestandardowe: obudowa lakierowana w kolorze RAL9007, kratka modułowa anodowana w kolorze czarnym, regulator VER-34 oraz szklana maskownica w kolorze czarnym, montaż siłownika wewnątrz obudowy grzejnika

DODATKOWE AKCESORIA DLA GRZEJNIKÓW W OBUDOWIE CALIENTE



Lakierowana maskownica może zostać zastąpiona szklaną maskownicą w kolorze czarnym lub białym



Grzejniki stojące i naścienny w wykonaniu CALIENTE opcjonalnie mogą zostać wyposażone we wbudowany regulator VER 34 w kolorze czarnym lub białym.





NAŚCIENNE



WYPOSAŻENIE

PODSTAWOWE WYPOSAŻENIE (STANDARD):

- gładka obudowa wykonana ze stali pokrytej ogniwo powłoką cynk-magnez, lakierowana proszkowo w kolorze białym RAL 9016 drobna struktura matowa,
- miedziano-aluminiowy wymiennik ciepła z zaworem odpowietrzającym,
- zawór termostatyczny (dotyczy tylko grzejników dolno zasilanych - typ V),
- komplet montażowy,
- grzejniki naścienne typ C posiadają króćce przyłączeniowe GW 3/4" półśrubunek, typ V posiadają króćce GZ 3/4" półśrubunek.

DODATKOWE WYPOSAŻENIE (STANDARD):

- obudowa lakierowana w dowolnym kolorze z palety RAL,
- wybrany typ grilla,
- siłownik lub głowica bezprzewodowa (montaż wewnątrz obudowy).

Grzejniki naścienne Verano są oferowane w dwóch opcjach podłączenia:

- typ V - zasilany od dołu
- typ C - zasilany z boku

Istnieje możliwość wykonania grzejnika o długości niestandardowej (NS)

PODSTAWOWE WYPOSAŻENIE (CALIENTE):

- gładka obudowa wykonana ze stali pokrytej ogniwo powłoką cynk-magnez, lakierowana proszkowo w kolorze białym RAL 9016 drobna struktura matowa,
- miedziano-aluminiowy wymiennik ciepła z zaworem odpowietrzającym,
- zawór termostatyczny (dotyczy tylko grzejników dolno zasilanych - typ V),
- komplet montażowy,
- maskownice lakierowane w kolorze RAL 9005,
- kratka modułowa zatraskowa aluminium anodowane w kolorze czarnym,
- grzejniki naścienne typ C posiadają króćce przyłączeniowe GW 3/4" półśrubunek, typ V posiadają króćce GZ 3/4" półśrubunek.

DODATKOWE WYPOSAŻENIE (CALIENTE):

- obudowa lakierowana w dowolnym kolorze z palety RAL,
- wybrany typ kratki,
- szklane maskownice, szklana maskownica z wbudowanym regulatorem oraz siłownikiem,
- siłownik lub głowica bezprzewodowa (montaż wewnątrz obudowy).

WYMIARY

WYMIARY	[mm]
Wysokość	230, 300, 400, 600
Szerokość	147, 210
Długość	880÷2580

PRZYKŁADOWY KOD ZAMÓWIENIA:

N-C22-23/14,7/108 SV (L)

Wysokość grzejnika [cm]

Szerokość grzejnika [cm]

Wybierz długość grzejnika: Lg [cm]

Typ obudowy
S - STANDARD
C - CALIENTE

Typ podłączenia
C lub V

Wybierz stronę podłączenia:
L- Lewa / P - Prawa

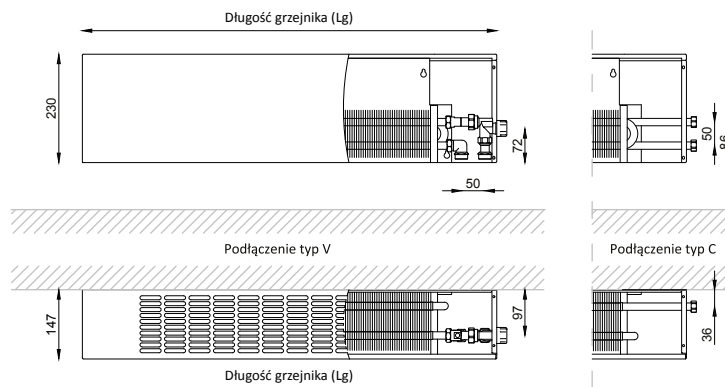


NAŚCIENNE wysokość 230 mm

N-C22-23/14,7/Lg S(C/V) (L/P)

◀ KOD ZAMÓWIENIA

obudowa STANDARD

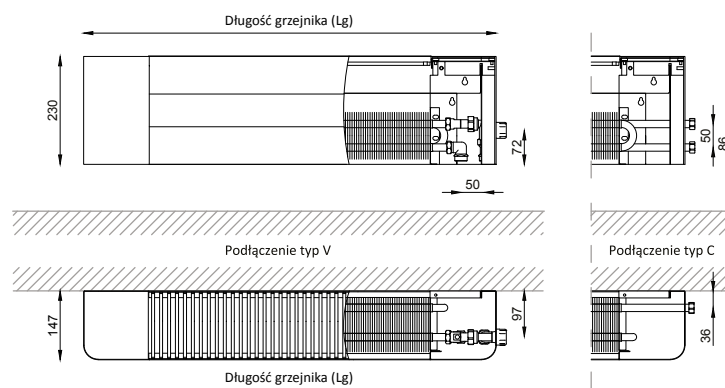


N-C22-23/14,7/Lg C(C/V) (L/P)

◀ KOD ZAMÓWIENIA

CALIENTE

obudowa CALIENTE



WYMIARY	JEDNOSTKA [mm]
Wysokość	230
Szerokość	147
Długość	880÷2580

PRZYŁĄCZA	RODZAJ
Strona podłączenia	Prawa (P) standard Lewa (L) opcja
Typ podłączenia	Typ C, Typ V
Króćce przyłączeniowe	Typ C: GW 3/4" półsrubunek Typ V: GZ 3/4" półsrubunek

Standardowa długość grzejnika*	Moc cieplna dla t _z /t _p [°C]				Moc cieplna w różnych warunkach pracy**
	75/65 °C	70/55 °C	55/45 °C	50/40 °C	
Lg [mm]	Φ [W]				
880	649	522	326	256	Φ=3,3793 · ΔT ^{1,3440}
1080	853	686	429	336	Φ=4,4415 · ΔT ^{1,3440}
1330	1108	891	558	436	Φ=5,7693 · ΔT ^{1,3440}
1580	1364	1096	687	537	Φ=7,1023 · ΔT ^{1,3440}
1830	1619	1301	815	638	Φ=8,4301 · ΔT ^{1,3440}
2080	1874	1506	943	738	Φ=9,7578 · ΔT ^{1,3440}
2330	2130	1712	1072	839	Φ=11,0908 · ΔT ^{1,3440}
2580	2385	1917	1200	939	Φ=12,4186 · ΔT ^{1,3440}

Normatywne moce cieplne [W] wg PN-EN 442-1:2015-02 dla temperatury powietrza w pomieszczeniu θi = 20°C

* Istnieje możliwość wykonania grzejnika o długości niestandardowej (NS)

** gdzie ΔT - średnia różnica temperatur. Wzór umożliwia dokładne określenie mocy cieplnej w różnych warunkach pracy. W celu szybkiego przeliczenia mocy cieplnej dla wybranych temperatur zasilania i powrotu prosimy skorzystać z tabeli współczynników korekcyjnych umieszczonej na stronie 23.

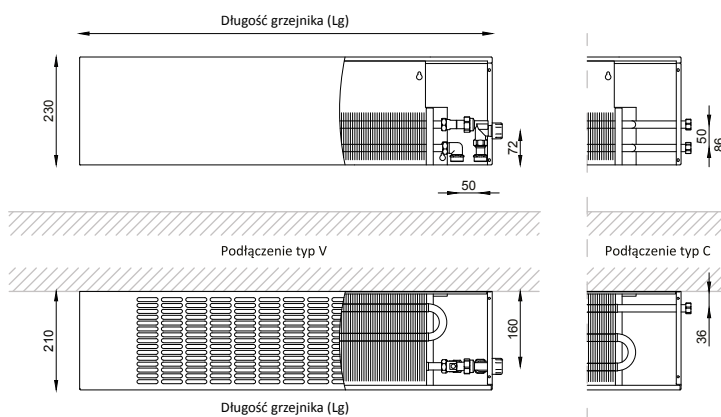


NAŚCIENNE wysokość 230 mm

N-G23-23/21,0/Lg S(C/V) (L/P)

◀ KOD ZAMÓWIENIA

obudowa STANDARD

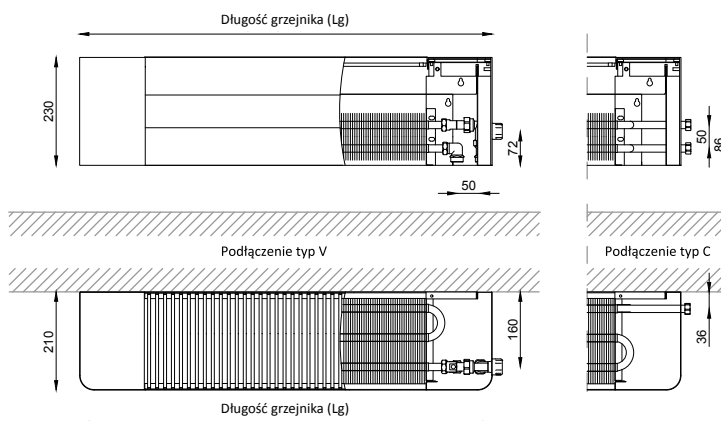


N-G23-23/21,0/Lg C(C/V) (L/P)

◀ KOD ZAMÓWIENIA

CALIENTE

obudowa CALIENTE



WYMIARY	JEDNOSTKA [mm]
Wysokość	230
Szerokość	210
Długość	880÷2580

PRZYŁĄCZA	RODZAJ
Strona podłączenia	Prawa (P) standard Lewa (L) opcja
Typ podłączenia	Typ C, Typ V
Króćce przyłączeniowe	Typ C: GW 3/4" półśrubunek Typ V: GZ 3/4" półśrubunek

Standardowa długość grzejnika*	Moc cieplna dla t_z/t_p [°C]				Moc cieplna w różnych warunkach pracy**
	75/65 °C	70/55 °C	55/45 °C	50/40 °C	
Lg [mm]	Φ [W]				
880	980	788	493	386	Φ=5,0769 · ΔT ^{1,3453}
1080	1289	1036	648	507	Φ=6,6777 · ΔT ^{1,3453}
1330	1675	1346	842	659	Φ=8,6774 · ΔT ^{1,3453}
1580	2061	1656	1037	811	Φ=10,6771 · ΔT ^{1,3453}
1830	2447	1966	1231	963	Φ=12,6768 · ΔT ^{1,3453}
2080	2833	2277	1425	1115	Φ=14,6765 · ΔT ^{1,3453}
2330	3218	2586	1619	1267	Φ=16,6710 · ΔT ^{1,3453}
2580	3604	2896	1813	1419	Φ=18,6707 · ΔT ^{1,3453}

Normatywne moce cieplne [W] wg PN-EN 442-1:2015-02 dla temperatury powietrza w pomieszczeniu $\theta_i = 20^\circ\text{C}$

* Istnieje możliwość wykonania grzejnika o długości niestandardowej (NS)

** gdzie ΔT - średnia różnica temperatur. Wzór umożliwia dokładne określenie mocy cieplnej w różnych warunkach pracy. W celu szybkiego przeliczenia mocy cieplnej dla wybranych temperatur zasilania i powrotu prosimy skorzystać z tabeli współczynników korekcyjnych umieszczonej na stronie 23.

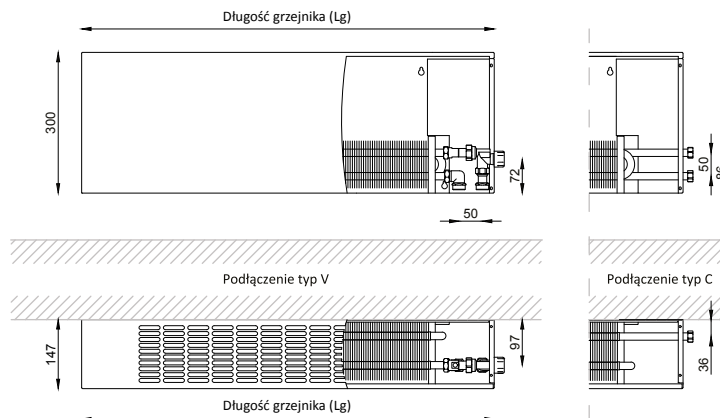


NAŚCIENNE wysokość 300 mm

N-C22-30/14,7/Lg S(C/V) (L/P)

◀ KOD ZAMÓWIENIA

obudowa STANDARD

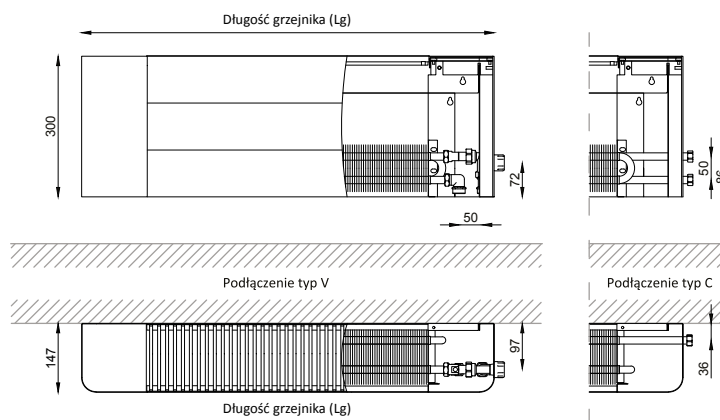


N-C22-30/14,7/Lg C(C/V) (L/P)

◀ KOD ZAMÓWIENIA

CALIENTE

obudowa CALIENTE



WYMIARY	JEDNOSTKA [mm]
Wysokość	300
Szerokość	147
Długość	880÷2580

PRZYŁĄCZA	RODZAJ
Strona podłączenia	Prawa (P) standard Lewa (L) opcja
Typ podłączenia	Typ C, Typ V
Króćce przyłączeniowe	Typ C: GW 3/4" półśrubunek Typ V: GZ 3/4" półśrubunek

Standardowa długość grzejnika*	Moc cieplna dla t _z /t _p [°C]				Moc cieplna w różnych warunkach pracy**
	75/65 °C	70/55 °C	55/45 °C	50/40 °C	
Lg [mm]	Φ [W]				
880	726	585	369	290	Φ=4,0513 · ΔT ^{1,3263}
1080	954	769	485	380	Φ=5,3236 · ΔT ^{1,3263}
1330	1240	1000	630	495	Φ=6,9195 · ΔT ^{1,3263}
1580	1525	1229	775	608	Φ=8,5099 · ΔT ^{1,3263}
1830	1811	1460	920	722	Φ=10,1059 · ΔT ^{1,3263}
2080	2097	1690	1065	836	Φ=11,7018 · ΔT ^{1,3263}
2330	2382	1920	1210	950	Φ=13,2922 · ΔT ^{1,3263}
2580	2668	2151	1355	1064	Φ=14,8882 · ΔT ^{1,3263}

Normatywne moce cieplne [W] wg PN-EN 442-1:2015-02 dla temperatury powietrza w pomieszczeniu θi = 20°C

* Istnieje możliwość wykonania grzejnika o długości niestandardowej (NS)

** gdzie ΔT - średnia różnica temperatur. Wzór umożliwia dokładne określenie mocy cieplnej w różnych warunkach pracy. W celu szybkiego przeliczenia mocy cieplnej dla wybranych temperatur zasilania i powrotu prosimy skorzystać z tabeli współczynników korekcyjnych umieszczonej na stronie 24.

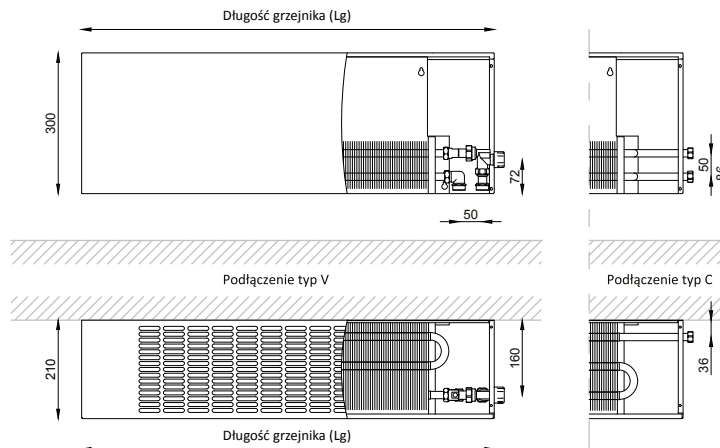


NAŚCIENNE wysokość 300 mm

N-G23-30/21,0/Lg S(C/V) (L/P)

◀ KOD ZAMÓWIENIA

obudowa STANDARD

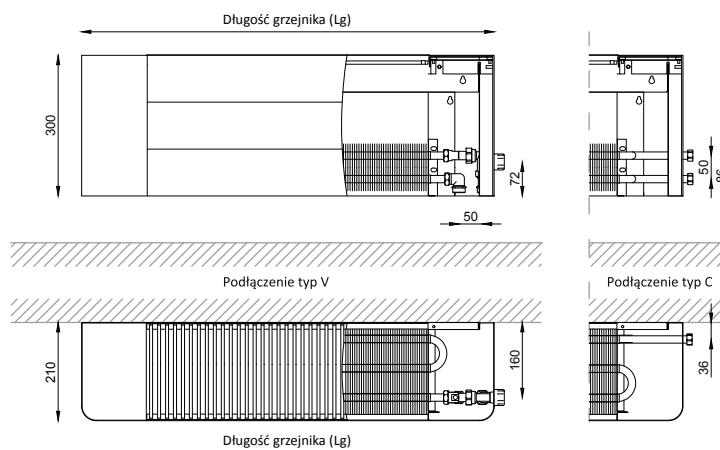


N-G23-30/21,0/Lg C(C/V) (L/P)

◀ KOD ZAMÓWIENIA

CALIENTE

obudowa CALIENTE



WYMIARY	JEDNOSTKA [mm]
Wysokość	300
Szerokość	210
Długość	880÷2580

PRZYŁĄCZA	RODZAJ
Strona podłączenia	Prawa (P) standard Lewa (L) opcja
Typ podłączenia	Typ C, Typ V
Króćce przyłączeniowe	Typ C: GW 3/4" półśrubunek Typ V: GZ 3/4" półśrubunek

Standardowa długość grzejnika*	Moc cieplna dla t_z/t_p [°C]				Moc cieplna w różnych warunkach pracy**
	75/65 °C	70/55 °C	55/45 °C	50/40 °C	
Lg [mm]	Φ [W]				
880	1098	885	558	438	Φ=6,1367 · ΔT ^{1,3259}
1080	1444	1164	734	576	Φ=8,0705 · ΔT ^{1,3259}
1330	1877	1513	953	749	Φ=10,4906 · ΔT ^{1,3259}
1580	2309	1862	1173	921	Φ=12,9050 · ΔT ^{1,3259}
1830	2741	2210	1392	1093	Φ=15,3195 · ΔT ^{1,3259}
2080	3174	2559	1612	1266	Φ=17,7395 · ΔT ^{1,3259}
2330	3606	2907	1832	1438	Φ=20,1540 · ΔT ^{1,3259}
2580	4038	3255	2051	1611	Φ=22,5685 · ΔT ^{1,3259}

Normatywne moce cieplne [W] wg PN-EN 442-1:2015-02 dla temperatury powietrza w pomieszczeniu $\theta_i = 20^\circ\text{C}$

* Istnieje możliwość wykonania grzejnika o długości niestandardowej (NS)

** gdzie ΔT - średnia różnica temperatur. Wzór umożliwia dokładne określenie mocy cieplnej w różnych warunkach pracy. W celu szybkiego przeliczenia mocy cieplnej dla wybranych temperatur zasilania i powrotu prosimy skorzystać z tabeli współczynników korekcyjnych umieszczonej na stronie 24.

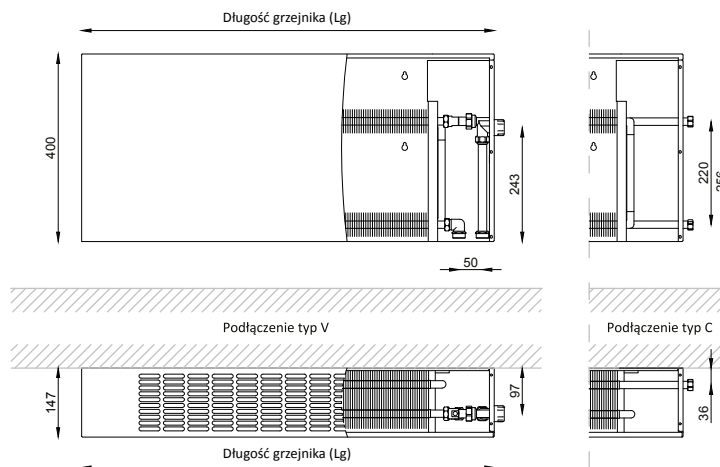


NAŚCIENNE wysokość 400 mm

N-C22-40/14,7/Lg S(C/V) (L/P)

« KOD ZAMÓWIENIA

obudowa STANDARD

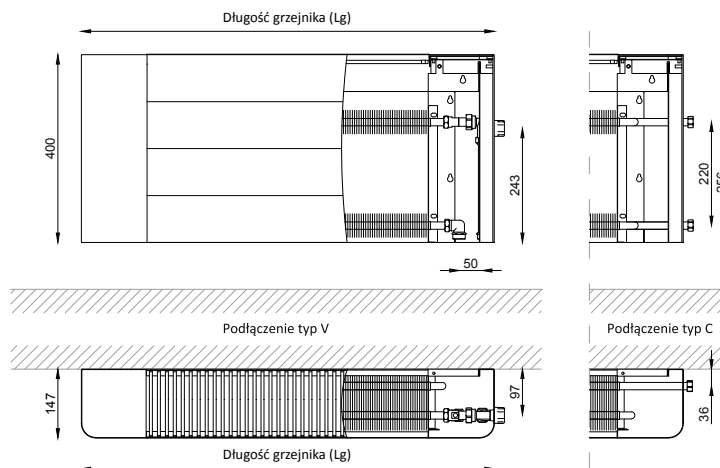


N-C22-40/14,7/Lg C(C/V) (L/P)

« KOD ZAMÓWIENIA

CALIENTE

obudowa CALIENTE



WYMIARY	JEDNOSTKA [mm]
Wysokość	400
Szerokość	147
Długość	880÷2580

PRZYŁĄCZA	RODZAJ
Strona podłączenia	Prawa (P) standard Lewa (L) opcja
Typ podłączenia	Typ C, Typ V
Króćce przyłączeniowe	Typ C: GW 3/4" półśrubunek Typ V: GZ 3/4" półśrubunek

Standardowa długość grzejnika*	Moc cieplna dla t_z/t_p [°C]				Moc cieplna w różnych warunkach pracy**
	75/65 °C	70/55 °C	55/45 °C	50/40 °C	
Lg [mm]	Φ [W]				
880	835	676	430	339	Φ=5,1423 · ΔT ^{1,3011}
1080	1098	889	565	446	Φ=6,7620 · ΔT ^{1,3011}
1330	1427	1155	734	579	Φ=8,7881 · ΔT ^{1,3011}
1580	1756	1421	903	713	Φ=10,8142 · ΔT ^{1,3011}
1830	2085	1688	1073	846	Φ=12,8403 · ΔT ^{1,3011}
2080	2414	1954	1242	980	Φ=14,8665 · ΔT ^{1,3011}
2330	2743	2220	1411	1113	Φ=16,8926 · ΔT ^{1,3011}
2580	3072	2486	1580	1247	Φ=18,9187 · ΔT ^{1,3011}

Normatywne moce cieplne [W] wg PN-EN 442-1:2015-02 dla temperatury powietrza w pomieszczeniu $\theta_i = 20^\circ\text{C}$

* Istnieje możliwość wykonania grzejnika o długości niestandardowej (NS)

** gdzie ΔT - średnia różnica temperatur. Wzór umożliwia dokładne określenie mocy cieplnej w różnych warunkach pracy. W celu szybkiego przeliczenia mocy cieplnej dla wybranych temperatur zasilania i powrotu prosimy skorzystać z tabeli współczynników korekcyjnych umieszczonej na stronie 25.

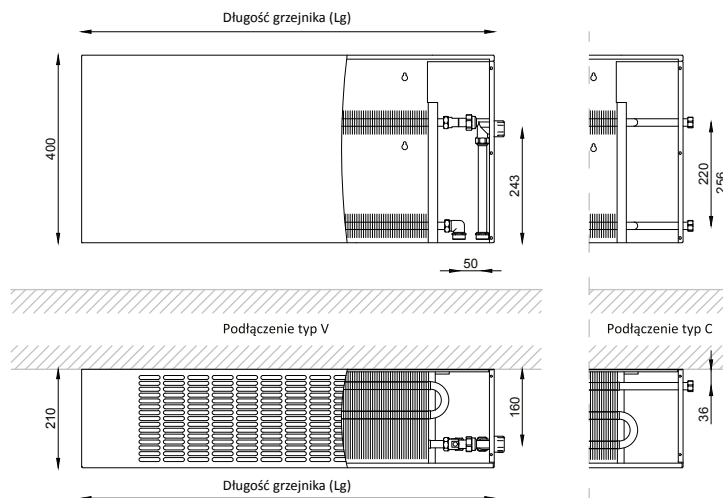
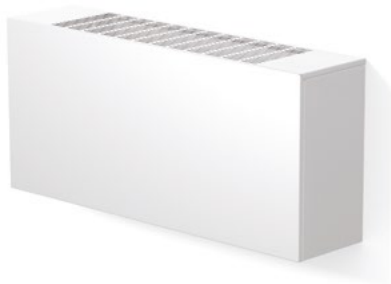


NAŚCIENNE wysokość 400 mm

N-G23-40/21,0/Lg S(C/V) (L/P)

« KOD ZAMÓWIENIA

obudowa STANDARD

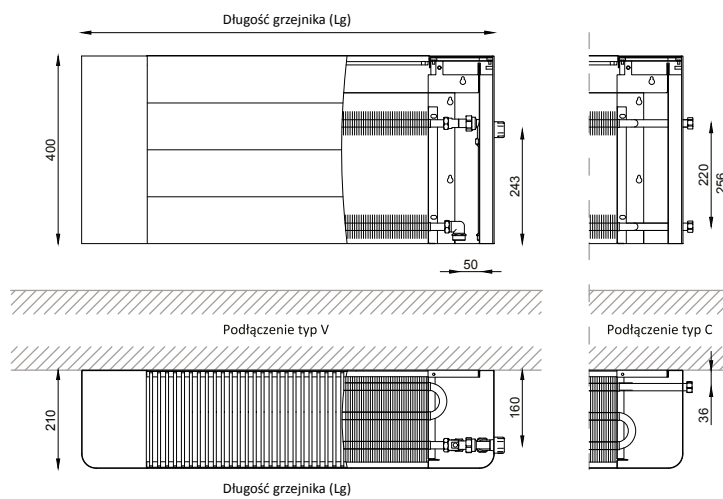


N-G23-40/21,0/Lg C(C/V) (L/P)

« KOD ZAMÓWIENIA

CALIENTE

obudowa CALIENTE



WYMIARY	JEDNOSTKA [mm]
Wysokość	400
Szerokość	210
Długość	880÷2580

PRZYŁĄCZA	RODZAJ
Strona podłączenia	Prawa (P) standard Lewa (L) opcja
Typ podłączenia	Typ C, Typ V
Króćce przyłączeniowe	Typ C: GW 3/4" półśrubunek Typ V: GZ 3/4" półśrubunek

Standardowa długość grzejnika*	Moc cieplna dla t_z/t_p [°C]				Moc cieplna w różnych warunkach pracy**
	75/65 °C	70/55 °C	55/45 °C	50/40 °C	
Lg [mm]	Φ [W]				
880	1267	1026	653	515	Φ=7,8948 · ΔT ^{1,2981}
1080	1666	1349	858	678	Φ=10,3811 · ΔT ^{1,2981}
1330	2164	1752	1115	880	Φ=13,4904 · ΔT ^{1,2981}
1580	2663	2156	1372	1083	Φ=16,5935 · ΔT ^{1,2981}
1830	3162	2561	1629	1286	Φ=19,7028 · ΔT ^{1,2981}
2080	3661	2965	1886	1489	Φ=22,8122 · ΔT ^{1,2981}
2330	4160	3369	2143	1692	Φ=25,9215 · ΔT ^{1,2981}
2580	4658	3772	2400	1894	Φ=29,0246 · ΔT ^{1,2981}

Normatywne moce cieplne [W] wg PN-EN 442-1:2015-02 dla temperatury powietrza w pomieszczeniu $\theta_i = 20^\circ\text{C}$

* Istnieje możliwość wykonania grzejnika o długości niestandardowej (NS)

** gdzie ΔT - średnia różnica temperatur. Wzór umożliwia dokładne określenie mocy cieplnej w różnych warunkach pracy. W celu szybkiego przeliczenia mocy cieplnej dla wybranych temperatur zasilania i powrotu prosimy skorzystać z tabeli współczynników korekcyjnych umieszczonej na stronie 25.

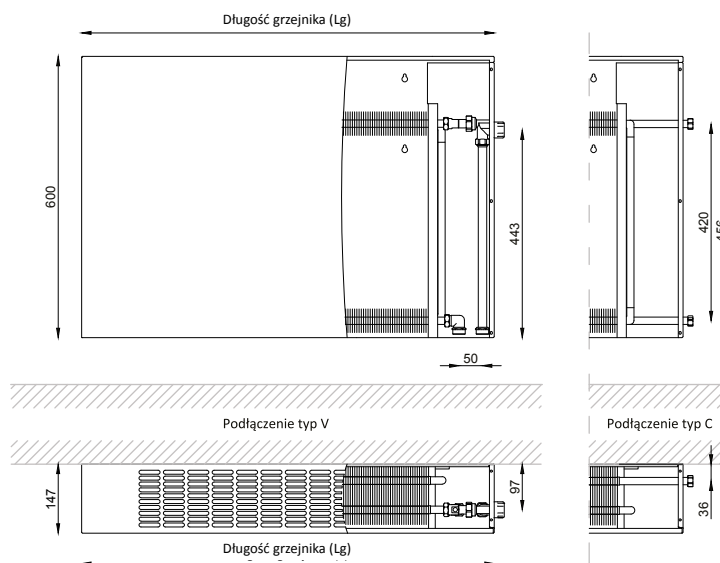


NAŚCIENNE wysokość 600 mm

N-C22-60/14,7/Lg S(C/V) (L/P)

◀ KOD ZAMÓWIENIA

obudowa STANDARD

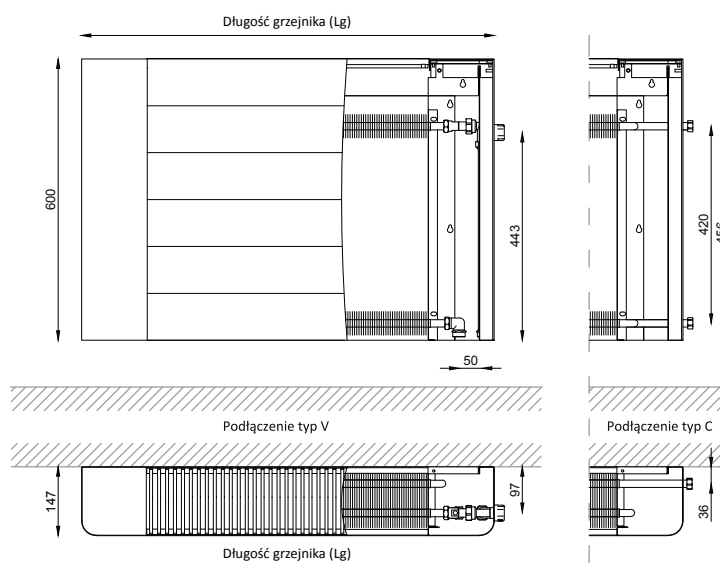


N-C22-60/14,7/Lg C(C/V) (L/P)

◀ KOD ZAMÓWIENIA

CALIENTE

obudowa CALIENTE



WYMIARY	JEDNOSTKA [mm]
Wysokość	600
Szerokość	147
Długość	880÷2580

PRZYŁĄCZA	RODZAJ
Strona podłączenia	Prawa (P) standard Lewa (L) opcja
Typ podłączenia	Typ C, Typ V
Króćce przyłączeniowe	Typ C: GW 3/4" półsrubunek Typ V: GZ 3/4" półsrubunek

Standardowa długość grzejnika*	Moc cieplna dla t_z/t_p [°C]				Moc cieplna w różnych warunkach pracy**
	75/65 °C	70/55 °C	55/45 °C	50/40 °C	
Lg [mm]	Φ [W]				
880	933	759	488	387	Φ=6,4765 · ΔT ^{1,2705}
1080	1226	997	641	508	Φ=8,5104 · ΔT ^{1,2705}
1330	1594	1297	833	661	Φ=11,0649 · ΔT ^{1,2705}
1580	1961	1595	1025	813	Φ=13,6124 · ΔT ^{1,2705}
1830	2328	1894	1217	965	Φ=16,1600 · ΔT ^{1,2705}
2080	2695	2192	1408	1117	Φ=18,7076 · ΔT ^{1,2705}
2330	3062	2491	1600	1269	Φ=21,2551 · ΔT ^{1,2705}
2580	3429	2789	1792	1421	Φ=23,8027 · ΔT ^{1,2705}

Normatywne moce cieplne [W] wg PN-EN 442-1:2015-02 dla temperatury powietrza w pomieszczeniu $\theta_i = 20^\circ\text{C}$

* Istnieje możliwość wykonania grzejnika o długości niestandardowej (NS)

** gdzie ΔT - średnia różnica temperatur. Wzór umożliwia dokładne określenie mocy cieplnej w różnych warunkach pracy. W celu szybkiego przeliczenia mocy cieplnej dla wybranych temperatur zasilania i powrotu prosimy skorzystać z tabeli współczynników korekcyjnych umieszczonej na stronie 26.

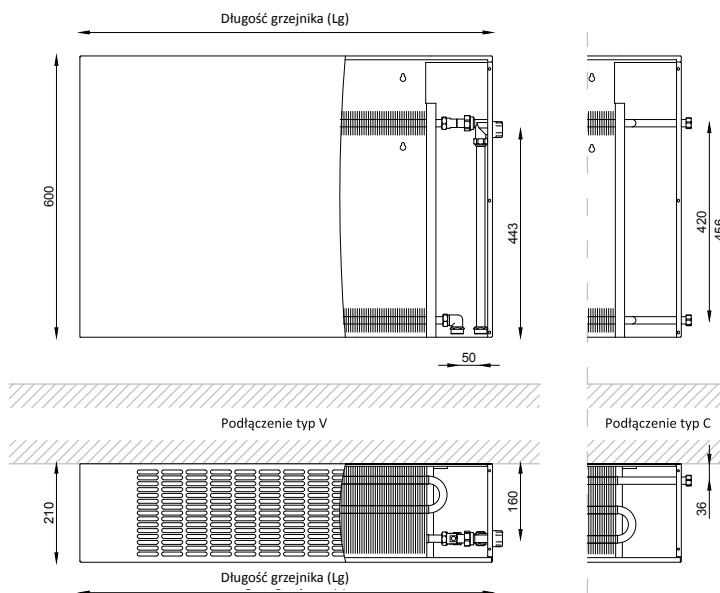
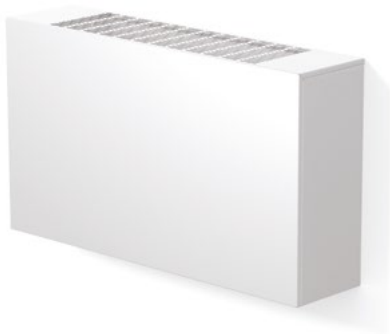


NAŚCIENNE wysokość 600 mm

N-G23-60/21,0/Lg S(C/V) (L/P)

« KOD ZAMÓWIENIA

obudowa STANDARD

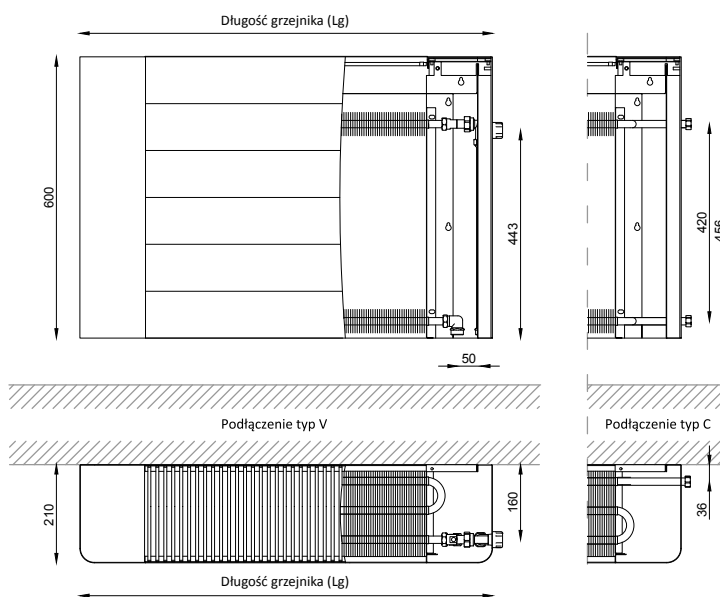


N-G23-60/21,0/Lg C(C/V) (L/P)

« KOD ZAMÓWIENIA

CALIENTE

obudowa CALIENTE



WYMIARY	JEDNOSTKA [mm]
Wysokość	600
Szerokość	210
Długość	880÷2580

PRZYŁĄCZA	RODZAJ
Strona podłączenia	Prawa (P) standard Lewa (L) opcja
Typ podłączenia	Typ C, Typ V
Króćce przyłączeniowe	Typ C: GW 3/4" półśrubunek Typ V: GZ 3/4" półśrubunek

Standardowa długość grzejnika*	Moc cieplna dla t_z/t_p [°C]				Moc cieplna w różnych warunkach pracy**
	75/65 °C	70/55 °C	55/45 °C	50/40 °C	
L_g [mm]	Φ [W]				
880	1372	1116	717	569	$\Phi=9,5425 \cdot \Delta T^{1,2700}$
1080	1804	1468	943	748	$\Phi=12,5471 \cdot \Delta T^{1,2700}$
1330	2344	1907	1225	972	$\Phi=16,3029 \cdot \Delta T^{1,2700}$
1580	2884	2348	1508	1197	$\Phi=20,0587 \cdot \Delta T^{1,2700}$
1830	3424	2785	1790	1420	$\Phi=23,8145 \cdot \Delta T^{1,2700}$
2080	3964	3225	2072	1644	$\Phi=27,5703 \cdot \Delta T^{1,2700}$
2330	4504	3664	2354	1868	$\Phi=31,3261 \cdot \Delta T^{1,2700}$
2580	5045	4104	2637	2092	$\Phi=35,0889 \cdot \Delta T^{1,2700}$

Normatywne moce cieplne [W] wg PN-EN 442-1:2015-02 dla temperatury powietrza w pomieszczeniu $\theta_i = 20^\circ\text{C}$

* Istnieje możliwość wykonania grzejnika o długości niestandardowej (NS)

** gdzie ΔT - średnia różnica temperatur. Wzór umożliwia dokładne określenie mocy cieplnej w różnych warunkach pracy. W celu szybkiego przeliczenia mocy cieplnej dla wybranych temperatur zasilania i powrotu prosimy skorzystać z tabeli współczynników korekcyjnych umieszczonej na stronie 26.



WSPÓŁCZYNNIKI KOREKCYJNE - WYSOKOŚĆ 230 mm

Uśrednione współczynniki korekcyjne do szybkiego doboru mocy cieplnej grzejników ściennych o wysokości 230 mm dla warunków pracy innych niż 75/65/20°C.

TEMPERATURA CZYNNIKA GRZEWCZEGO [°C]		TEMPERATURA WEWNĄTRZ POMIESZCZENIA θ_i [°C]						
t_z	t_p	5	8	12	16	20	24	32
90	85	1,961	1,866	1,740	1,618	1,497	1,379	1,151
	80	1,881	1,787	1,663	1,542	1,423	1,307	1,082
	75	1,803	1,710	1,587	1,467	1,350	1,235	1,014
	70	1,725	1,633	1,512	1,394	1,278	1,165	0,947
85	80	1,803	1,710	1,587	1,467	1,350	1,235	1,014
	75	1,725	1,633	1,512	1,394	1,278	1,165	0,947
	70	1,648	1,557	1,438	1,321	1,207	1,095	0,881
	65	1,572	1,482	1,365	1,249	1,137	1,027	0,816
80	75	1,648	1,557	1,438	1,321	1,207	1,095	0,881
	70	1,572	1,482	1,365	1,249	1,137	1,027	0,816
	65	1,497	1,408	1,292	1,179	1,068	0,960	0,753
	60	1,423	1,335	1,221	1,109	1,000	0,894	0,691
75	70	1,497	1,408	1,292	1,179	1,068	0,960	0,753
	65	1,423	1,335	1,221	1,109	1,000	0,894	0,691
	60	1,350	1,264	1,151	1,041	0,933	0,829	0,631
	55	1,278	1,193	1,082	0,973	0,868	0,766	0,572
70	65	1,350	1,264	1,151	1,041	0,933	0,829	0,631
	60	1,278	1,193	1,082	0,973	0,868	0,766	0,572
	55	1,207	1,123	1,014	0,907	0,804	0,704	0,514
	50	1,137	1,054	0,947	0,842	0,741	0,643	0,459
65	60	1,207	1,123	1,014	0,907	0,804	0,704	0,514
	55	1,137	1,054	0,947	0,842	0,741	0,643	0,459
	50	1,068	0,987	0,881	0,778	0,679	0,584	0,404
	45	1,000	0,920	0,816	0,716	0,619	0,526	0,352
60	55	1,068	0,987	0,881	0,778	0,679	0,584	0,404
	50	1,000	0,920	0,816	0,716	0,619	0,526	0,352
	45	0,933	0,855	0,753	0,655	0,560	0,470	0,302
	40	0,868	0,791	0,691	0,595	0,503	0,415	0,253
55	50	0,933	0,855	0,753	0,655	0,560	0,470	0,302
	45	0,868	0,791	0,691	0,595	0,503	0,415	0,253
	40	0,804	0,728	0,631	0,537	0,448	0,362	0,207
	35	0,741	0,667	0,572	0,481	0,394	0,311	0,163
50	45	0,804	0,728	0,631	0,537	0,448	0,362	0,207
	40	0,741	0,667	0,572	0,481	0,394	0,311	0,163
	35	0,679	0,607	0,514	0,426	0,342	0,263	0,123
45	40	0,679	0,607	0,514	0,426	0,342	0,263	0,123
	35	0,619	0,549	0,459	0,373	0,292	0,216	0,085



WSPÓŁCZYNNIKI KOREKCYJNE - WYSOKOŚĆ 300 mm

Uśrednione współczynniki korekcyjne do szybkiego doboru mocy cieplnej grzejników ściennych o wysokości 300 mm dla warunków pracy innych niż 75/65/20°C.

TEMPERATURA CZYNNIKA GRZEWCZEGO [°C]		TEMPERATURA WEWNĄTRZ POMIESZCZENIA θ_i [°C]						
t_z	t_p	5	8	12	16	20	24	32
90	85	1,943	1,850	1,727	1,607	1,489	1,373	1,148
	80	1,865	1,773	1,652	1,533	1,416	1,302	1,080
	75	1,788	1,697	1,577	1,460	1,344	1,231	1,013
	70	1,712	1,622	1,503	1,387	1,274	1,162	0,947
85	80	1,788	1,697	1,577	1,460	1,344	1,231	1,013
	75	1,712	1,622	1,503	1,387	1,274	1,162	0,947
	70	1,637	1,548	1,431	1,316	1,204	1,094	0,882
	65	1,562	1,474	1,359	1,245	1,135	1,027	0,819
80	75	1,637	1,548	1,431	1,316	1,204	1,094	0,882
	70	1,562	1,474	1,359	1,245	1,135	1,027	0,819
	65	1,489	1,402	1,288	1,176	1,067	0,960	0,756
	60	1,416	1,330	1,218	1,107	1,000	0,895	0,695
75	70	1,489	1,402	1,288	1,176	1,067	0,960	0,756
	65	1,416	1,330	1,218	1,107	1,000	0,895	0,695
	60	1,344	1,259	1,148	1,040	0,934	0,831	0,635
	55	1,274	1,190	1,080	0,974	0,870	0,769	0,576
70	65	1,344	1,259	1,148	1,040	0,934	0,831	0,635
	60	1,274	1,190	1,080	0,974	0,870	0,769	0,576
	55	1,204	1,121	1,013	0,908	0,806	0,707	0,519
	50	1,135	1,053	0,947	0,844	0,744	0,647	0,464
65	60	1,204	1,121	1,013	0,908	0,806	0,707	0,519
	55	1,135	1,053	0,947	0,844	0,744	0,647	0,464
	50	1,067	0,987	0,882	0,781	0,683	0,588	0,409
	45	1,000	0,921	0,819	0,719	0,623	0,531	0,357
60	55	1,067	0,987	0,882	0,781	0,683	0,588	0,409
	50	1,000	0,921	0,819	0,719	0,623	0,531	0,357
	45	0,934	0,857	0,756	0,659	0,565	0,475	0,307
	40	0,870	0,794	0,695	0,600	0,508	0,420	0,258
55	50	0,934	0,857	0,756	0,659	0,565	0,475	0,307
	45	0,870	0,794	0,695	0,600	0,508	0,420	0,258
	40	0,806	0,732	0,635	0,542	0,453	0,367	0,212
	35	0,744	0,671	0,576	0,486	0,399	0,317	0,168
50	45	0,806	0,732	0,635	0,542	0,453	0,367	0,212
	40	0,744	0,671	0,576	0,486	0,399	0,317	0,168
	35	0,683	0,611	0,519	0,431	0,347	0,268	0,126
45	40	0,683	0,611	0,519	0,431	0,347	0,268	0,126
	35	0,623	0,553	0,464	0,378	0,297	0,221	0,088



WSPÓŁCZYNNIKI KOREKCYJNE - WYSOKOŚĆ 400 mm

Uśrednione współczynniki korekcyjne do szybkiego doboru mocy cieplnej grzejników ściennych o wysokości 400 mm dla warunków pracy innych niż 75/65/20°C.

TEMPERATURA CZYNNIKA GRZEWCZEGO [°C]		TEMPERATURA WEWNĄTRZ POMIESZCZENIA θ_i [°C]						
t_z	t_p	5	8	12	16	20	24	32
90	85	1,917	1,827	1,708	1,592	1,477	1,364	1,145
	80	1,842	1,753	1,635	1,520	1,406	1,295	1,079
	75	1,767	1,679	1,563	1,449	1,336	1,226	1,013
	70	1,694	1,606	1,491	1,378	1,267	1,159	0,948
85	80	1,767	1,679	1,563	1,449	1,336	1,226	1,013
	75	1,694	1,606	1,491	1,378	1,267	1,159	0,948
	70	1,621	1,534	1,420	1,309	1,199	1,092	0,885
	65	1,549	1,463	1,350	1,240	1,132	1,026	0,822
80	75	1,621	1,534	1,420	1,309	1,199	1,092	0,885
	70	1,549	1,463	1,350	1,240	1,132	1,026	0,822
	65	1,477	1,392	1,281	1,172	1,065	0,961	0,760
	60	1,406	1,323	1,213	1,105	1,000	0,897	0,700
75	70	1,477	1,392	1,281	1,172	1,065	0,961	0,760
	65	1,406	1,323	1,213	1,105	1,000	0,897	0,700
	60	1,336	1,254	1,145	1,039	0,936	0,834	0,641
	55	1,267	1,186	1,079	0,974	0,872	0,773	0,583
70	65	1,336	1,254	1,145	1,039	0,936	0,834	0,641
	60	1,267	1,186	1,079	0,974	0,872	0,773	0,583
	55	1,199	1,119	1,013	0,910	0,810	0,712	0,526
	50	1,132	1,052	0,948	0,847	0,748	0,653	0,471
65	60	1,199	1,119	1,013	0,910	0,810	0,712	0,526
	55	1,132	1,052	0,948	0,847	0,748	0,653	0,471
	50	1,065	0,987	0,885	0,785	0,688	0,594	0,417
	45	1,000	0,923	0,822	0,724	0,629	0,537	0,365
60	55	1,065	0,987	0,885	0,785	0,688	0,594	0,417
	50	1,000	0,923	0,822	0,724	0,629	0,537	0,365
	45	0,936	0,859	0,760	0,664	0,571	0,482	0,314
	40	0,872	0,797	0,700	0,606	0,515	0,428	0,265
55	50	0,936	0,859	0,760	0,664	0,571	0,482	0,314
	45	0,872	0,797	0,700	0,606	0,515	0,428	0,265
	40	0,810	0,736	0,641	0,549	0,460	0,375	0,218
	35	0,748	0,676	0,583	0,493	0,406	0,324	0,174
50	45	0,810	0,736	0,641	0,549	0,460	0,375	0,218
	40	0,748	0,676	0,583	0,493	0,406	0,324	0,174
	35	0,688	0,617	0,526	0,438	0,354	0,275	0,132
45	40	0,688	0,617	0,526	0,438	0,354	0,275	0,132
	35	0,629	0,560	0,471	0,385	0,304	0,227	0,092



WSPÓŁCZYNNIKI KOREKCYJNE - WYSOKOŚĆ 600 mm

Uśrednione współczynniki korekcyjne do szybkiego doboru mocy cieplnej grzejników ściennych o wysokości 600 mm dla warunków pracy innych niż 75/65/20°C.

TEMPERATURA CZYNNIKA GRZEWCZEGO [°C]		TEMPERATURA WEWNĄTRZ POMIESZCZENIA θ_i [°C]						
t_z	t_p	5	8	12	16	20	24	32
90	85	1,889	1,802	1,688	1,575	1,464	1,355	1,142
	80	1,817	1,731	1,617	1,506	1,396	1,287	1,077
	75	1,745	1,660	1,547	1,437	1,328	1,221	1,013
	70	1,674	1,589	1,478	1,368	1,261	1,155	0,950
85	80	1,745	1,660	1,547	1,437	1,328	1,221	1,013
	75	1,674	1,589	1,478	1,368	1,261	1,155	0,950
	70	1,603	1,519	1,409	1,301	1,194	1,090	0,887
	65	1,533	1,450	1,341	1,234	1,129	1,026	0,826
80	75	1,603	1,519	1,409	1,301	1,194	1,090	0,887
	70	1,533	1,450	1,341	1,234	1,129	1,026	0,826
	65	1,464	1,382	1,274	1,168	1,064	0,962	0,765
	60	1,396	1,314	1,207	1,103	1,000	0,900	0,706
75	70	1,464	1,382	1,274	1,168	1,064	0,962	0,765
	65	1,396	1,314	1,207	1,103	1,000	0,900	0,706
	60	1,328	1,247	1,142	1,038	0,937	0,838	0,647
	55	1,261	1,181	1,077	0,975	0,875	0,777	0,590
70	65	1,328	1,247	1,142	1,038	0,937	0,838	0,647
	60	1,261	1,181	1,077	0,975	0,875	0,777	0,590
	55	1,194	1,116	1,013	0,912	0,813	0,717	0,534
	50	1,129	1,051	0,950	0,850	0,753	0,659	0,479
65	60	1,194	1,116	1,013	0,912	0,813	0,717	0,534
	55	1,129	1,051	0,950	0,850	0,753	0,659	0,479
	50	1,064	0,987	0,887	0,789	0,694	0,601	0,425
	45	1,000	0,924	0,826	0,729	0,636	0,545	0,373
60	55	1,064	0,987	0,887	0,789	0,694	0,601	0,425
	50	1,000	0,924	0,826	0,729	0,636	0,545	0,373
	45	0,937	0,862	0,765	0,670	0,579	0,490	0,322
	40	0,875	0,801	0,706	0,613	0,523	0,436	0,273
55	50	0,937	0,862	0,765	0,670	0,579	0,490	0,322
	45	0,875	0,801	0,706	0,613	0,523	0,436	0,273
	40	0,813	0,741	0,647	0,556	0,468	0,383	0,226
	35	0,753	0,682	0,590	0,501	0,415	0,332	0,181
50	45	0,813	0,741	0,647	0,556	0,468	0,383	0,226
	40	0,753	0,682	0,590	0,501	0,415	0,332	0,181
	35	0,694	0,624	0,534	0,446	0,363	0,283	0,138
	40	0,694	0,624	0,534	0,446	0,363	0,283	0,138
45	35	0,636	0,567	0,479	0,394	0,312	0,235	0,098



POJEMNOŚCI WODNE

Długość grzejnika Lg [mm]	Typ grzejnika	
	N-C22-23/14,7/Lg , N-C22-30/14,7/Lg. N-C22-40/14,7/Lg , N-C22-60/14,7/Lg	N-G23-23/21,0/Lg , N-G23-30/21,0/Lg N-G23-40/21,0/Lg , N-G23-60/21,0/Lg
	Pojemność wodna [dm ³]	
880	0,49	0,94
1080	0,61	1,19
1330	0,77	1,51
1580	0,93	1,82
1830	1,08	2,13
2080	1,24	2,44
2330	1,39	2,75
2580	1,55	3,07

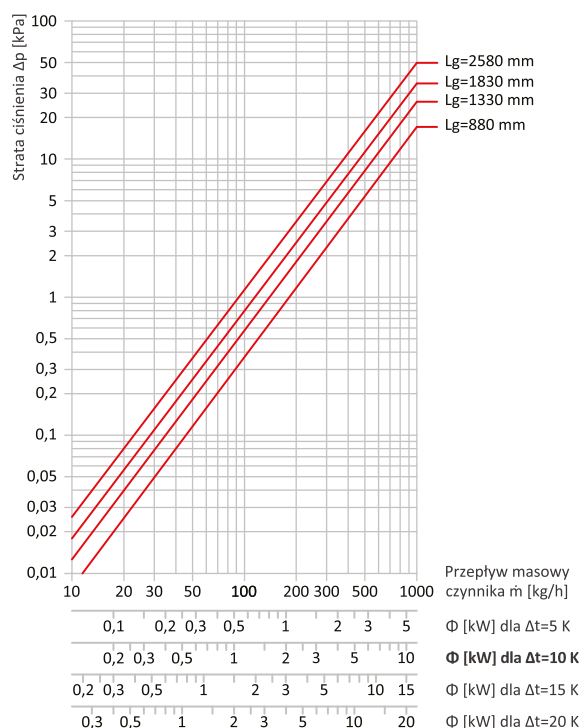
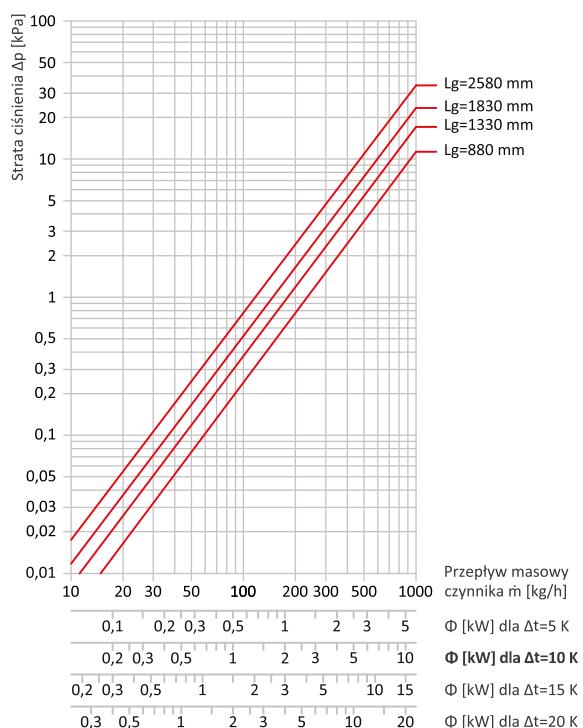
DEKLAROWANE WŁAŚCIWOŚCI UŻYTKOWE

Reakcja na ogień:	Klasa A1
Uwalnianie substancji niebezpiecznych:	Brak
Szczelność pod działaniem ciśnienia:	Brak przecieków przy ciśnieniu 1,3-krotnie większym od maksymalnego dopuszczalnego ciśnienia roboczego
Odporność na działanie ciśnienia:	Brak pęknięć przy ciśnieniu 1,69-krotnie większym od maksymalnego dopuszczalnego ciśnienia roboczego
Maksymalne dopuszczalne ciśnienie robocze:	1,0 MPa
Temperatura powierzchni:	do 95°C
Odporność na korozję:	Brak korozji po 100 h w wilgoci
Odporność na słabe uderzenia:	Klasa 0

STRATY CIŚNIENIA

N-C22-23/14,7/LG N-C22-30/14,7/LG
N-C22-40/14,7/LG N-C22-60/14,7/LG

N-G23-23/21,0/LG N-G23-30/21,0/LG
N-G23-40/21,0/LG N-G23-60/21,0/LG









STOJĄCE



WYPOSAŻENIE

PODSTAWOWE WYPOSAŻENIE (STANDARD):

- gładka obudowa wykonana ze stali pokrytej ognioowo powłoką cynk-magnez, lakierowana proszkowo w kolorze białym RAL 9016 drobna struktura matowa,
- miedziano-aluminiowy wymiennik ciepła z zaworem odpowietrzającym,
- zawór termostatyczny (dotyczy tylko grzejników dolno zasilanych - typ V),
- komplet montażowy,
- grzejniki stojące typ C posiadają króćce przyłączeniowe GW 3/4" półśrubunek, typ V posiadają króćce GZ 3/4" półśrubunek.
- konsola (obudowana nóżka) o wysokości 100 mm.

DODATKOWE WYPOSAŻENIE (STANDARD):

- obudowa lakierowana w dowolnym kolorze z palety RAL,
- wybrany typ grilla,
- siłownik lub głowica bezprzewodowa (montaż wewnątrz obudowy).

Grzejniki stojące Verano są oferowane w dwóch opcjach podłączenia:

- typ V - zasilany od dołu
- typ C - zasilany z boku

Istnieje możliwość wykonania grzejnika o długości niestandardowej (NS)

PODSTAWOWE WYPOSAŻENIE (CALIENTE):

- gładka obudowa wykonana ze stali pokrytej ognioowo powłoką cynk-magnez, lakierowana proszkowo w kolorze białym RAL 9016 drobna struktura matowa,
- miedziano-aluminiowy wymiennik ciepła z zaworem odpowietrzającym,
- zawór termostatyczny (dotyczy tylko grzejników dolno zasilanych - typ V),
- komplet montażowy,
- maskownice lakierowane w kolorze RAL 9005,
- kratka modułowa zatrzaskowa aluminium anodowane w kolorze czarnym,
- grzejniki stojące typ C posiadają króćce przyłączeniowe GW 3/4" półśrubunek, typ V posiadają króćce GZ 3/4" półśrubunek,
- konsola (obudowana nóżka) o wysokości 100 mm.

DODATKOWE WYPOSAŻENIE (CALIENTE):

- obudowa lakierowana w dowolnym kolorze z palety RAL,
- wybrany typ kratki,
- szklane maskownice, szklana maskownica z wbudowanym regulatorem oraz siłownikiem,
- siłownik lub głowica bezprzewodowa (montaż wewnątrz obudowy).

WYMIARY

WYMIARY	[mm]
Wysokość	100, 160, 230, 300
Szerokość	159, 222, 284
Długość	880÷2580

PRZYKŁADOWY KOD ZAMÓWIENIA:

S-C12-10/15,9/108 SV (L)

Wysokość grzejnika [cm]

Szerokość grzejnika [cm]

Wybierz długość grzejnika: Lg [cm]

Typ obudowy
S - STANDARD
C - CALIENTE

Typ podłączenia
C lub V

Wybierz stronę podłączenia:
L- Lewa / P - Prawa

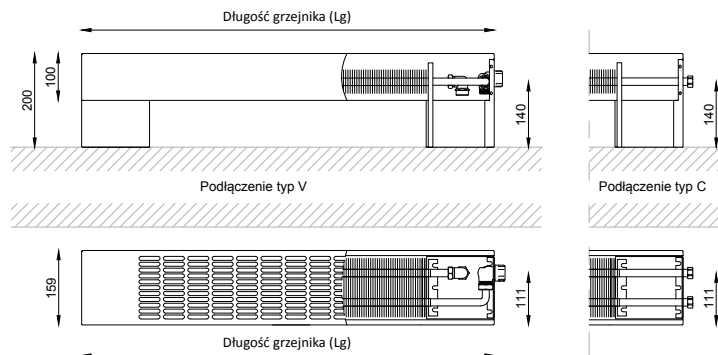


STOJĄCE wysokość 100 mm

S-C12-10/15,9/Lg S(C/V) (L/P)

« KOD ZAMÓWIENIA

obudowa STANDARD

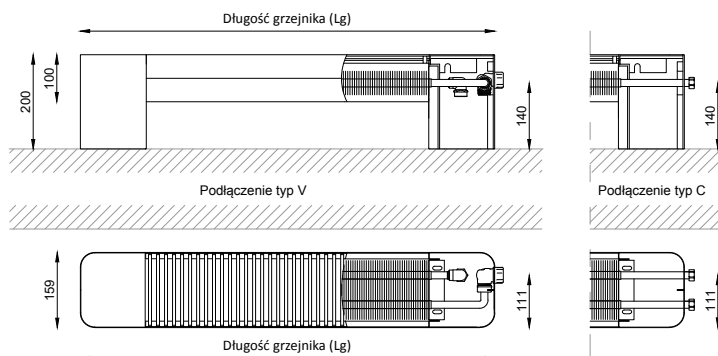


S-C12-10/15,9/Lg C(C/V) (L/P)

« KOD ZAMÓWIENIA

CALIENTE

obudowa CALIENTE



WYMIARY	JEDNOSTKA [mm]
Wysokość	100
Szerokość	159
Długość	880÷2580

PRZYŁĄCZA	RODZAJ
Strona podłączenia	Prawa (P) standard Lewa (L) opcja
Typ podłączenia	Typ C, Typ V
Króćce przyłączeniowe	Typ C: GW 3/4" półśrubunek Typ V: GZ 3/4" półśrubunek

Standardowa długość grzejnika*	Moc cieplna dla t_z/t_p [°C]				Moc cieplna w różnych warunkach pracy**
	75/65 °C	70/55 °C	55/45 °C	50/40 °C	
Lg [mm]	Φ [W]				
880	337	271	170	133	$\Phi=1,795 \cdot \Delta T^{1,3382}$
1080	449	361	227	178	$\Phi=2,3916 \cdot \Delta T^{1,3382}$
1330	590	475	298	233	$\Phi=3,1426 \cdot \Delta T^{1,3382}$
1580	730	587	369	289	$\Phi=3,8883 \cdot \Delta T^{1,3382}$
1830	871	701	440	344	$\Phi=4,6393 \cdot \Delta T^{1,3382}$
2080	1011	813	510	400	$\Phi=5,3850 \cdot \Delta T^{1,3382}$
2330	1152	927	582	456	$\Phi=6,1361 \cdot \Delta T^{1,3382}$
2580	1292	1039	652	511	$\Phi=6,8818 \cdot \Delta T^{1,3382}$

Normatywne moce cieplne [W] wg PN-EN 442-1:2015-02 dla temperatury powietrza w pomieszczeniu $\Theta_i = 20^\circ\text{C}$

* Istnieje możliwość wykonania grzejnika o długości niestandardowej (NS)

** gdzie ΔT - średnia różnica temperatur. Wzór umożliwia dokładne określenie mocy cieplnej w różnych warunkach pracy. W celu szybkiego przeliczenia mocy cieplnej dla wybranych temperatur zasilania i powrotu prosimy skorzystać z tabeli współczynników korekcyjnych umieszczonej na stronie 42.

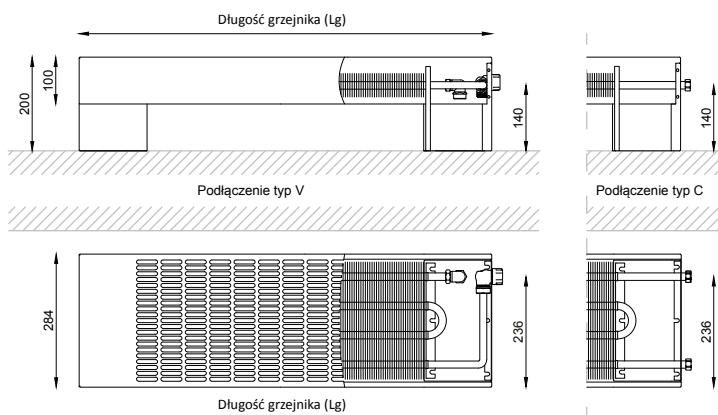


STOJĄCE wysokość 100 mm

S-G14-10/28,4/Lg S(C/V) (L/P)

◀ KOD ZAMÓWIENIA

obudowa STANDARD

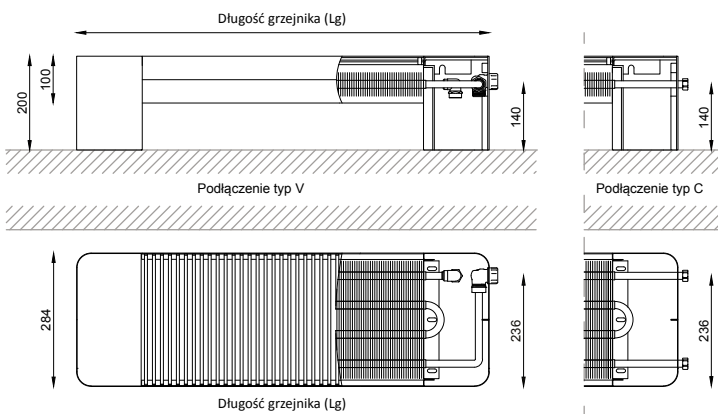


S-G14-10/28,4/Lg C(C/V) (L/P)

◀ KOD ZAMÓWIENIA

CALIENTE

obudowa CALIENTE



WYMIARY	JEDNOSTKA [mm]
Wysokość	100
Szerokość	284
Długość	880÷2580

PRZYŁĄCZA	RODZAJ
Strona podłączenia	Prawa (P) standard Lewa (L) opcja
Typ podłączenia	Typ C, Typ V
Króćce przyłączeniowe	Typ C: GW 3/4" półśrubunek Typ V: GZ 3/4" półśrubunek

Standardowa długość grzejnika*	Moc cieplna dla t_z/t_p [°C]				Moc cieplna w różnych warunkach pracy**
	75/65 °C	70/55 °C	55/45 °C	50/40 °C	
Lg [mm]	Φ [W]				
880	709	574	365	288	Φ=4,4213 · ΔT ^{1,2979}
1080	945	765	487	384	Φ=5,8930 · ΔT ^{1,2979}
1330	1241	1005	639	505	Φ=7,7389 · ΔT ^{1,2979}
1580	1536	1244	792	625	Φ=9,5785 · ΔT ^{1,2979}
1830	1831	1483	944	745	Φ=11,4181 · ΔT ^{1,2979}
2080	2127	1722	1096	865	Φ=13,2640 · ΔT ^{1,2979}
2330	2422	1961	1248	985	Φ=15,1036 · ΔT ^{1,2979}
2580	2718	2201	1401	1105	Φ=16,9495 · ΔT ^{1,2979}

Normatywne moce cieplne [W] wg PN-EN 442-1:2015-02 dla temperatury powietrza w pomieszczeniu $\theta_i = 20^\circ\text{C}$

* Istnieje możliwość wykonania grzejnika o długości niestandardowej (NS)

** gdzie ΔT - średnia różnica temperatur. Wzór umożliwia dokładne określenie mocy cieplnej w różnych warunkach pracy. W celu szybkiego przeliczenia mocy cieplnej dla wybranych temperatur zasilania i powrotu prosimy skorzystać z tabeli współczynników korekcyjnych umieszczonej na stronie 42.

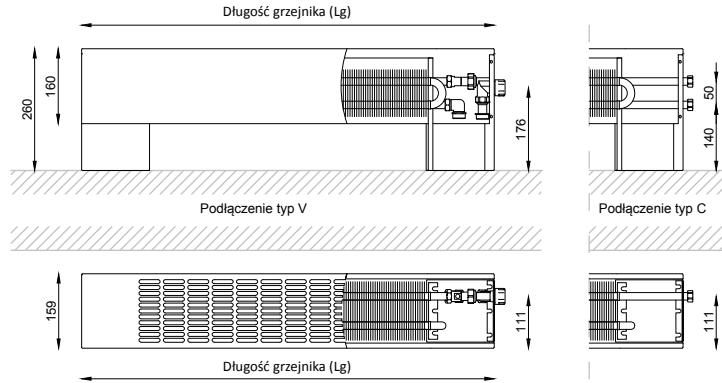


STOJĄCE wysokość 160 mm

S-C22-16/15,9/Lg S(C/V) (L/P)

◀ KOD ZAMÓWIENIA

obudowa STANDARD

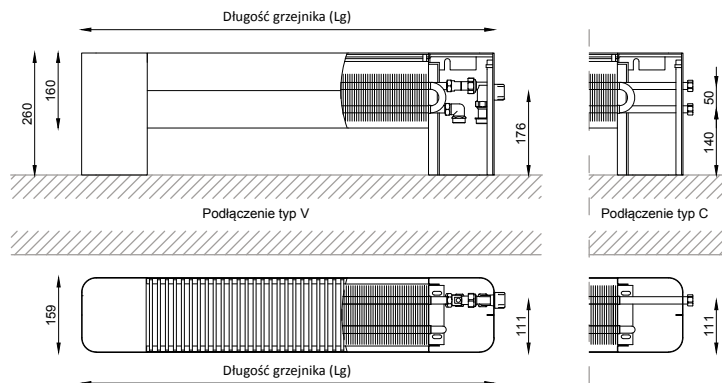


S-C22-16/15,9/Lg C(C/V) (L/P)

◀ KOD ZAMÓWIENIA

CALIENTE

obudowa CALIENTE



WYMIARY	JEDNOSTKA [mm]
Wysokość	160
Szerokość	159
Długość	880÷2580

PRZYŁĄCZA	RODZAJ
Strona podłączenia	Prawa (P) standard Lewa (L) opcja
Typ podłączenia	Typ C, Typ V
Króćce przyłączeniowe	Typ C: GW 3/4" półśrubunek Typ V: GZ 3/4" półśrubunek

Standardowa długość grzejnika*	Moc cieplna dla t_z/t_p [°C]				Moc cieplna w różnych warunkach pracy**
	75/65 °C	70/55 °C	55/45 °C	50/40 °C	
Lg [mm]	Φ [W]				
880	533	425	262	203	Φ=2,2975 · ΔT ^{1,3923}
1080	711	567	349	271	Φ=3,0647 · ΔT ^{1,3923}
1330	933	744	458	355	Φ=4,0217 · ΔT ^{1,3923}
1580	1156	922	568	440	Φ=4,9829 · ΔT ^{1,3923}
1830	1378	1099	677	525	Φ=5,9398 · ΔT ^{1,3923}
2080	1600	1276	786	610	Φ=6,8967 · ΔT ^{1,3923}
2330	1822	1453	895	694	Φ=7,8537 · ΔT ^{1,3923}
2580	2044	1630	1004	779	Φ=8,8106 · ΔT ^{1,3923}

Normatywne moce cieplne [W] wg PN-EN 442-1:2015-02 dla temperatury powietrza w pomieszczeniu $\theta_i = 20^\circ\text{C}$

* Istnieje możliwość wykonania grzejnika o długości niestandardowej (NS)

** gdzie ΔT - średnia różnica temperatur. Wzór umożliwia dokładne określenie mocy cieplnej w różnych warunkach pracy. W celu szybkiego przeliczenia mocy cieplnej dla wybranych temperatur zasilania i powrotu prosimy skorzystać z tabeli współczynników korekcyjnych umieszczonej na stronie 43.

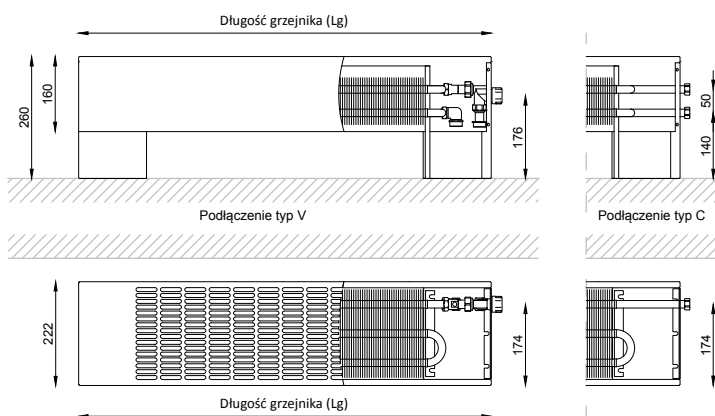


STOJĄCE wysokość 160 mm

S-G23-16/22,2/Lg S(C/V) (L/P)

◀ KOD ZAMÓWIENIA

obudowa STANDARD

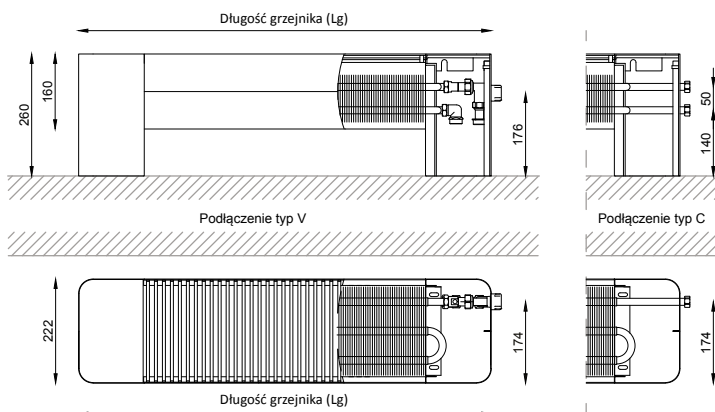


S-G23-16/22,2/Lg C(C/V) (L/P)

◀ KOD ZAMÓWIENIA

CALIENTE

obudowa CALIENTE



WYMIARY	JEDNOSTKA [mm]
Wysokość	160
Szerokość	222
Długość	880÷2580

PRZYŁĄCZA	RODZAJ
Strona podłączenia	Prawa (P) standard Lewa (L) opcja
Typ podłączenia	Typ C, Typ V
Króćce przyłączeniowe	Typ C: GW 3/4" półśrubunek Typ V: GZ 3/4" półśrubunek

Standardowa długość grzejnika*	Moc cieplna dla t_z/t_p [°C]				Moc cieplna w różnych warunkach pracy**
	75/65 °C	70/55 °C	55/45 °C	50/40 °C	
Lg [mm]	Φ [W]				
880	836	666	410	317	$\Phi=3,5393 \cdot \Delta T^{1,3969}$
1080	1114	888	546	423	$\Phi=4,7162 \cdot \Delta T^{1,3969}$
1330	1462	1165	716	555	$\Phi=6,1895 \cdot \Delta T^{1,3969}$
1580	1811	1443	887	688	$\Phi=7,6670 \cdot \Delta T^{1,3969}$
1830	2159	1721	1058	820	$\Phi=9,1403 \cdot \Delta T^{1,3969}$
2080	2507	1998	1228	952	$\Phi=10,6136 \cdot \Delta T^{1,3969}$
2330	2855	2275	1399	1084	$\Phi=12,0869 \cdot \Delta T^{1,3969}$
2580	3203	2552	1569	1216	$\Phi=13,5602 \cdot \Delta T^{1,3969}$

Normatywne moce cieplne [W] wg PN-EN 442-1:2015-02 dla temperatury powietrza w pomieszczeniu $\theta_i = 20^\circ\text{C}$

* gdzie ΔT - średnia różnica temperatur. Wzór umożliwia dokładne określenie mocy cieplnej w różnych warunkach pracy. W celu szybkiego przeliczenia mocy cieplnej dla wybranych temperatur zasilania i powrotu prosimy skorzystać z tabeli współczynników korekcyjnych umieszczonej na stronie 43.

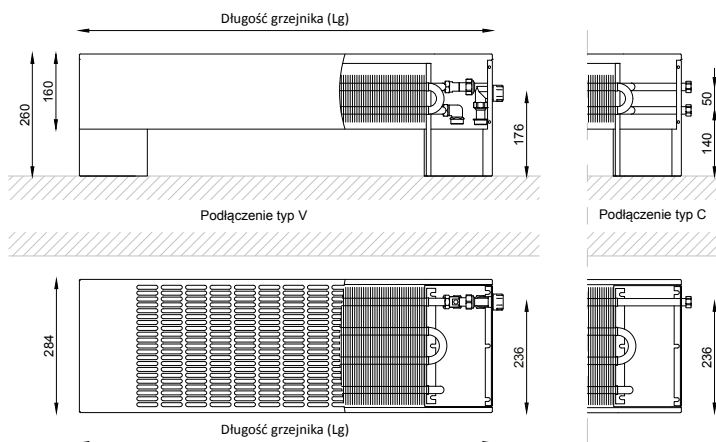


STOJĄCE wysokość 160 mm

S-G24-16/28,4/Lg S(C/V) (L/P)

« KOD ZAMÓWIENIA

obudowa STANDARD

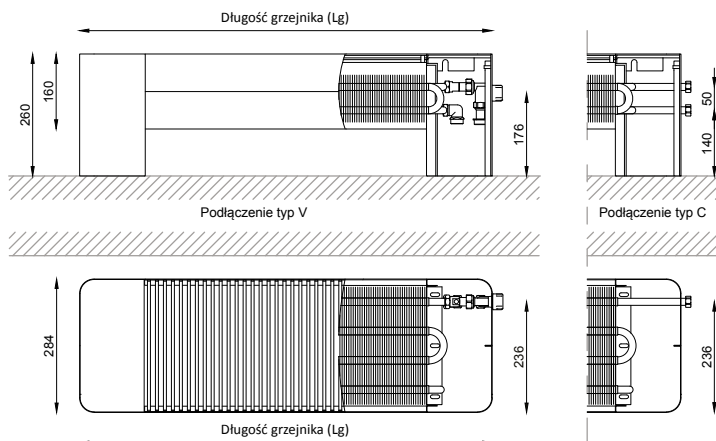


S-G24-16/28,4/Lg C(C/V) (L/P)

« KOD ZAMÓWIENIA

CALIENTE

obudowa CALIENTE



WYMIARY	JEDNOSTKA [mm]
Wysokość	160
Szerokość	222
Długość	880÷2580

PRZYŁĄCZA	RODZAJ
Strona podłączenia	Prawa (P) standard Lewa (L) opcja
Typ podłączenia	Typ C, Typ V
Króćce przyłączeniowe	Typ C: GW 3/4" półśrubunek Typ V: GZ 3/4" półśrubunek

Standardowa długość grzejnika*	Moc cieplna dla t_z/t_p [°C]				Moc cieplna w różnych warunkach pracy**
	75/65 °C	70/55 °C	55/45 °C	50/40 °C	
Lg [mm]	Φ [W]				
880	1104	883	547	425	Φ=5,0741 · ΔT ^{1,3759}
1080	1472	1177	729	567	Φ=6,7654 · ΔT ^{1,3759}
1330	1932	1545	957	744	Φ=8,8796 · ΔT ^{1,3759}
1580	2392	1913	1184	922	Φ=10,9938 · ΔT ^{1,3759}
1830	2852	2280	1412	1099	Φ=13,1080 · ΔT ^{1,3759}
2080	3312	2648	1640	1276	Φ=15,2222 · ΔT ^{1,3759}
2330	3772	3016	1868	1453	Φ=17,3364 · ΔT ^{1,3759}
2580	4232	3384	2096	1631	Φ=19,4506 · ΔT ^{1,3759}

Normatywne moce cieplne [W] wg PN-EN 442-1:2015-02 dla temperatury powietrza w pomieszczeniu $\theta_i = 20^\circ\text{C}$

* Istnieje możliwość wykonania grzejnika o długości niestandardowej (NS)

** gdzie ΔT - średnia różnica temperatur. Wzór umożliwia dokładne określenie mocy cieplnej w różnych warunkach pracy. W celu szybkiego przeliczenia mocy cieplnej dla wybranych temperatur zasilania i powrotu prosimy skorzystać z tabeli współczynników korekcyjnych umieszczonej na stronie 43.

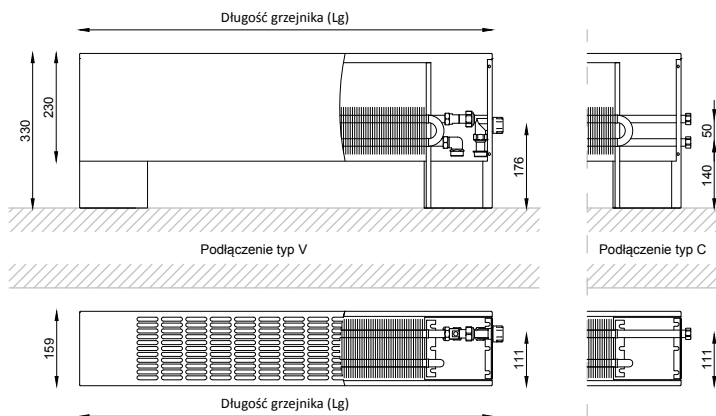


STOJĄCE wysokość 230 mm

S-C22-23/15,9/Lg S(C/V) (L/P)

◀ KOD ZAMÓWIENIA

obudowa STANDARD

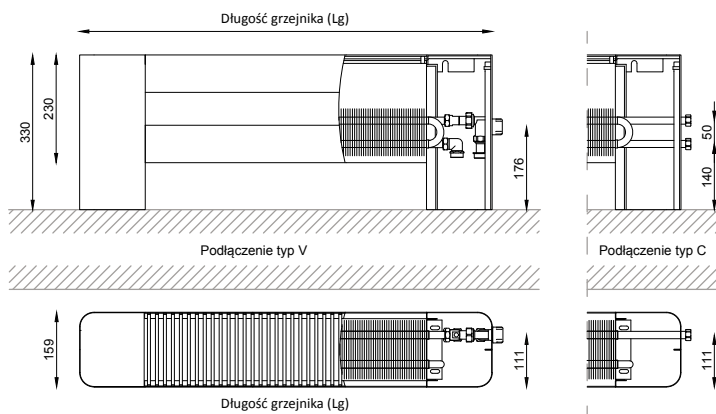


S-C22-23/15,9/Lg C(C/V) (L/P)

◀ KOD ZAMÓWIENIA

CALIENTE

obudowa CALIENTE



WYMIARY	JEDNOSTKA [mm]
Wysokość	230
Szerokość	159
Długość	880÷2580

PRZYŁĄCZA	RODZAJ
Strona podłączenia	Prawa (P) standard Lewa (L) opcja
Typ podłączenia	Typ C, Typ V
Króćce przyłączeniowe	Typ C: GW 3/4" półsrubunek Typ V: GZ 3/4" półsrubunek

Standardowa długość grzejnika*	Moc cieplna dla t_z/t_p [°C]				Moc cieplna w różnych warunkach pracy**
	75/65 °C	70/55 °C	55/45 °C	50/40 °C	
Lg [mm]	Φ [W]				
880	615	493	306	239	Φ=2,9578 · ΔT ^{1,3643}
1080	821	658	409	319	Φ=3,9486 · ΔT ^{1,3643}
1330	1077	863	536	418	Φ=5,1798 · ΔT ^{1,3643}
1580	1333	1068	664	518	Φ=6,4110 · ΔT ^{1,3643}
1830	1590	1274	792	618	Φ=7,6470 · ΔT ^{1,3643}
2080	1846	1479	920	717	Φ=8,8782 · ΔT ^{1,3643}
2330	2103	1685	1048	817	Φ=10,1143 · ΔT ^{1,3643}
2580	2359	1890	1175	916	Φ=11,3455 · ΔT ^{1,3643}

Normatywne moce cieplne [W] wg PN-EN 442-1:2015-02 dla temperatury powietrza w pomieszczeniu $\theta_i = 20^\circ\text{C}$

* Istnieje możliwość wykonania grzejnika o długości niestandardowej (NS)

** gdzie ΔT - średnia różnica temperatur. Wzór umożliwia dokładne określenie mocy cieplnej w różnych warunkach pracy. W celu szybkiego przeliczenia mocy cieplnej dla wybranych temperatur zasilania i powrotu prosimy skorzystać z tabeli współczynników korekcyjnych umieszczonej na stronie 44.

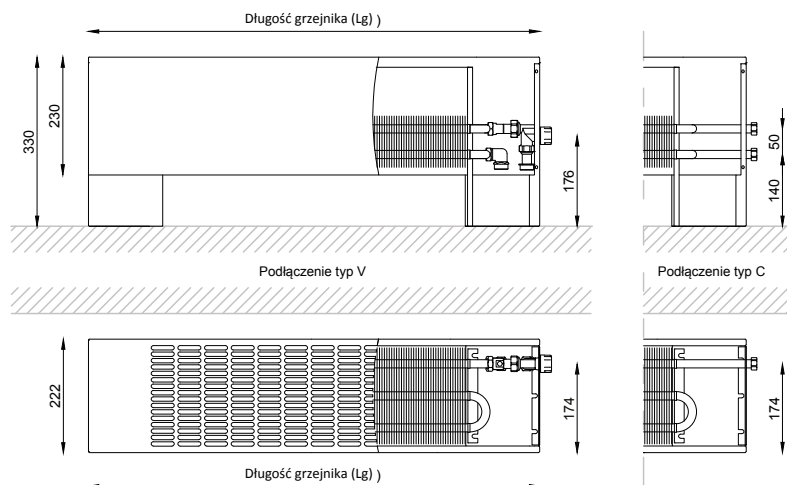


STOJĄCE wysokość 230 mm

S-G23-23/22,2/Lg S(C/V) (L/P)

◀ KOD ZAMÓWIENIA

obudowa STANDARD

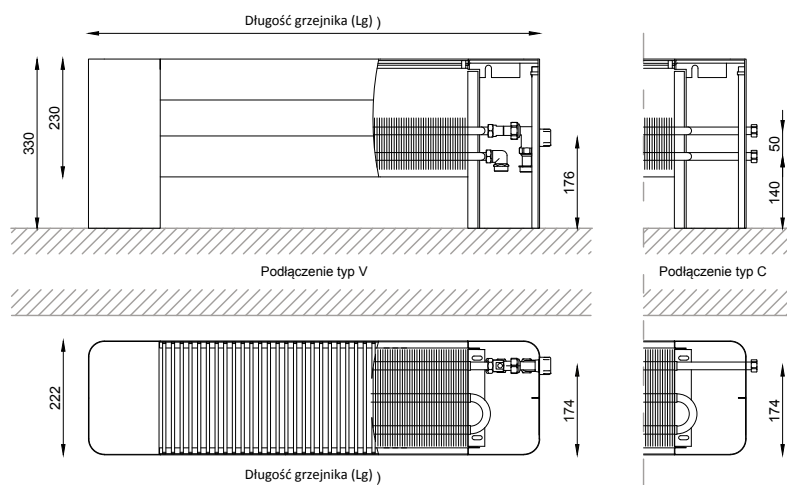


S-G23-23/22,2/Lg C(C/V) (L/P)

◀ KOD ZAMÓWIENIA

CALIENTE

obudowa CALIENTE



WYMIARY	JEDNOSTKA [mm]
Wysokość	230
Szerokość	222
Długość	880÷2580

PRZYŁĄCZA	RODZAJ
Strona podłączenia	Prawa (P) standard Lewa (L) opcja
Typ podłączenia	Typ C, Typ V
Króćce przyłączeniowe	Typ C: GW 3/4" półśrubunek Typ V: GZ 3/4" półśrubunek

Standardowa długość grzejnika*	Moc cieplna dla t_z/t_p [°C]				Moc cieplna w różnych warunkach pracy**
	75/65 °C	70/55 °C	55/45 °C	50/40 °C	
Lg [mm]	Φ [W]				
880	954	766	479	374	Φ=4,8465 · ΔT ^{1,3503}
1080	1272	1021	638	499	Φ=6,4620 · ΔT ^{1,3503}
1330	1669	1340	837	655	Φ=8,4789 · ΔT ^{1,3503}
1580	2066	1659	1036	810	Φ=10,4957 · ΔT ^{1,3503}
1830	2464	1979	1236	966	Φ=12,5176 · ΔT ^{1,3503}
2080	2861	2297	1435	1122	Φ=14,5345 · ΔT ^{1,3503}
2330	3259	2617	1635	1278	Φ=16,5564 · ΔT ^{1,3503}
2580	3656	2936	1834	1434	Φ=18,5732 · ΔT ^{1,3503}

Normatywne moce cieplne [W] wg PN-EN 442-1:2015-02 dla temperatury powietrza w pomieszczeniu $\theta_i = 20^\circ\text{C}$

* Istnieje możliwość wykonania grzejnika o długości niestandardowej (NS)

** gdzie ΔT - średnia różnica temperatur. Wzór umożliwia dokładne określenie mocy cieplnej w różnych warunkach pracy. W celu szybkiego przeliczenia mocy cieplnej dla wybranych temperatur zasilania i powrotu prosimy skorzystać z tabeli współczynników korekcyjnych umieszczonej na stronie 44.

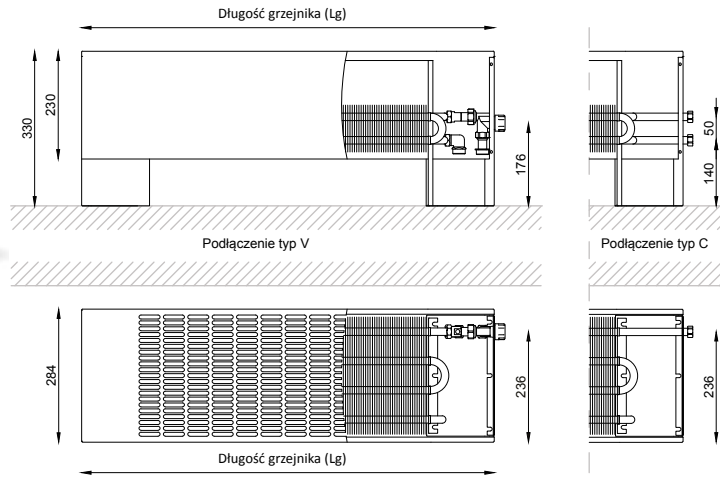


STOJĄCE wysokość 230 mm

S-G24-23/28,4/Lg S(C/V) (L/P)

« KOD ZAMÓWIENIA

obudowa STANDARD

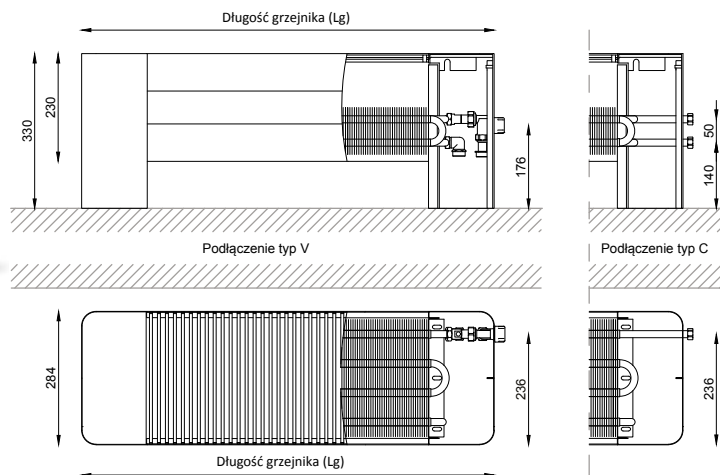


S-G24-23/28,4/Lg C(C/V) (L/P)

« KOD ZAMÓWIENIA

CALIENTE

obudowa CALIENTE



WYMIARY	JEDNOSTKA [mm]
Wysokość	230
Szerokość	284
Długość	880÷2580

PRZYŁĄCZA	RODZAJ
Strona podłączenia	Prawa (P) standard Lewa (L) opcja
Typ podłączenia	Typ C, Typ V
Króćce przyłączeniowe	Typ C: GW 3/4" półśrubunek Typ V: GZ 3/4" półśrubunek

Standardowa długość grzejnika*	Moc cieplna dla t_z/t_p [°C]				Moc cieplna w różnych warunkach pracy**
	75/65 °C	70/55 °C	55/45 °C	50/40 °C	
Lg [mm]	Φ [W]				
880	1255	1009	633	496	Φ=6,6404 · ΔT ^{1,3399}
1080	1673	1346	844	661	Φ=8,8521 · ΔT ^{1,3399}
1330	2196	1766	1108	867	Φ=11,6194 · ΔT ^{1,3399}
1580	2719	2187	1371	1074	Φ=14,3866 · ΔT ^{1,3399}
1830	3242	2608	1635	1281	Φ=17,1539 · ΔT ^{1,3399}
2080	3765	3028	1899	1487	Φ=19,9212 · ΔT ^{1,3399}
2330	4287	3448	2162	1693	Φ=22,6832 · ΔT ^{1,3399}
2580	4810	3869	2426	1900	Φ=25,4504 · ΔT ^{1,3399}

Normatywne moce cieplne [W] wg PN-EN 442-1:2015-02 dla temperatury powietrza w pomieszczeniu $\theta_i = 20^\circ\text{C}$

* gdzie ΔT - średnia różnica temperatur. Wzór umożliwia dokładne określenie mocy cieplnej w różnych warunkach pracy. W celu szybkiego przeliczenia mocy cieplnej dla wybranych temperatur zasilania i powrotu prosimy skorzystać z tabeli współczynników korekcyjnych umieszczonej na stronie 44.

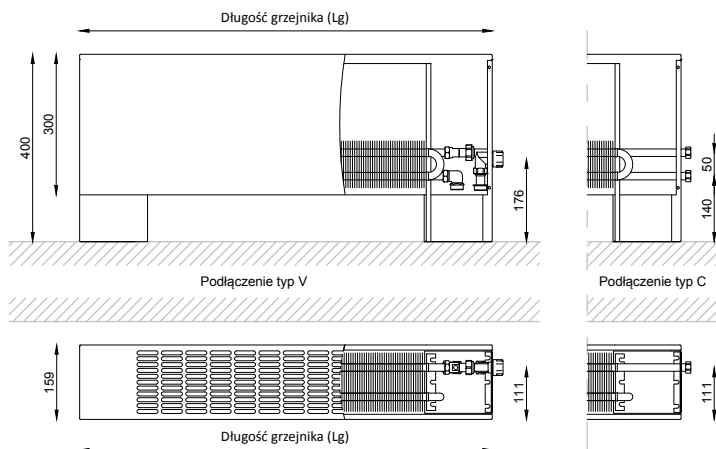


STOJĄCE wysokość 300 mm

S-C22-30/15,9/Lg S(C/V) (L/P)

◀ KOD ZAMÓWIENIA

obudowa STANDARD

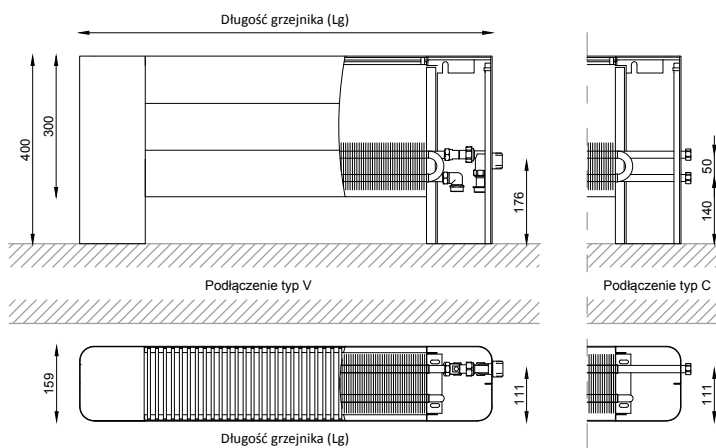


S-C22-30/15,9/Lg C(C/V) (L/P)

◀ KOD ZAMÓWIENIA

CALIENTE

obudowa CALIENTE



WYMIARY	JEDNOSTKA [mm]
Wysokość	300
Szerokość	159
Długość	880÷2580

PRZYŁĄCZA	RODZAJ
Strona podłączenia	Prawa (P) standard Lewa (L) opcja
Typ podłączenia	Typ C, Typ V
Króćce przyłączeniowe	Typ C: GW 3/4" półśrubunek Typ V: GZ 3/4" półśrubunek

Standardowa długość grzejnika*	Moc cieplna dla t_z/t_p [°C]				Moc cieplna w różnych warunkach pracy**
	75/65 °C	70/55 °C	55/45 °C	50/40 °C	
Lg [mm]	Φ [W]				
880	698	562	353	276	Φ=3,7471 · ΔT ^{1,3362}
1080	930	748	470	368	Φ=4,9925 · ΔT ^{1,3362}
1330	1221	983	617	484	Φ=6,5547 · ΔT ^{1,3362}
1580	1511	1216	764	599	Φ=8,1115 · ΔT ^{1,3362}
1830	1802	1450	911	714	Φ=9,6737 · ΔT ^{1,3362}
2080	2093	1684	1058	829	Φ=11,2358 · ΔT ^{1,3362}
2330	2383	1918	1204	944	Φ=12,7926 · ΔT ^{1,3362}
2580	2674	2152	1351	1059	Φ=14,3548 · ΔT ^{1,3362}

Normatywne moce cieplne [W] wg PN-EN 442-1:2015-02 dla temperatury powietrza w pomieszczeniu $\theta_i = 20^\circ\text{C}$

* Istnieje możliwość wykonania grzejnika o długości niestandardowej (NS)

** gdzie ΔT - średnia różnica temperatur. Wzór umożliwia dokładne określenie mocy cieplnej w różnych warunkach pracy. W celu szybkiego przeliczenia mocy cieplnej dla wybranych temperatur zasilania i powrotu prosimy skorzystać z tabeli współczynników korekcyjnych umieszczonej na stronie 45.

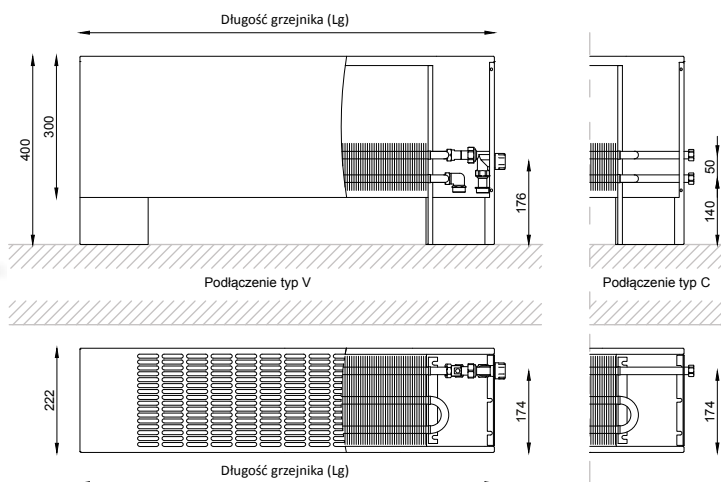


STOJĄCE wysokość 300 mm

S-G23-30/22,2/Lg S(C/V) (L/P)

◀ KOD ZAMÓWIENIA

obudowa STANDARD

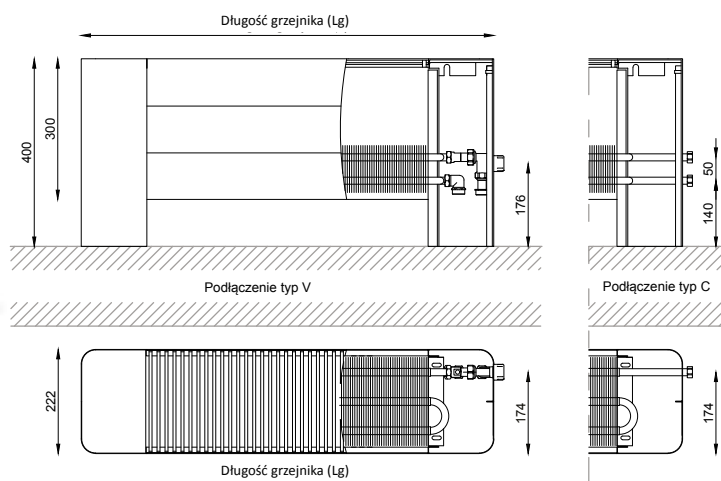


S-G23-30/22,2/Lg C(C/V) (L/P)

◀ KOD ZAMÓWIENIA

CALIENTE

obudowa CALIENTE



WYMIARY	JEDNOSTKA [mm]
Wysokość	300
Szerokość	222
Długość	880÷2580

PRZYŁĄCZA	RODZAJ
Strona podłączenia	Prawa (P) standard Lewa (L) opcja
Typ podłączenia	Typ C, Typ V
Króćce przyłączeniowe	Typ C: GW 3/4" półśrubunek Typ V: GZ 3/4" półśrubunek

Standardowa długość grzejnika*	Moc cieplna dla t_z/t_p [°C]				Moc cieplna w różnych warunkach pracy**
	75/65 °C	70/55 °C	55/45 °C	50/40 °C	
Lg [mm]	Φ [W]				
880	1072	867	551	434	Φ=6,5376 · ΔT ^{1,3036}
1080	1429	1156	734	579	Φ=8,7147 · ΔT ^{1,3036}
1330	1875	1517	963	760	Φ=11,4347 · ΔT ^{1,3036}
1580	2322	1879	1193	941	Φ=14,1607 · ΔT ^{1,3036}
1830	2768	2240	1422	1121	Φ=16,8806 · ΔT ^{1,3036}
2080	3215	2601	1652	1302	Φ=19,6067 · ΔT ^{1,3036}
2330	3661	2962	1881	1483	Φ=22,3266 · ΔT ^{1,3036}
2580	4108	3324	2111	1664	Φ=25,0526 · ΔT ^{1,3036}

Normatywne moce cieplne [W] wg PN-EN 442-1:2015-02 dla temperatury powietrza w pomieszczeniu $\theta_i = 20^\circ\text{C}$

* Istnieje możliwość wykonania grzejnika o długości niestandardowej (NS)

** gdzie ΔT - średnia różnica temperatur. Wzór umożliwia dokładne określenie mocy cieplnej w różnych warunkach pracy. W celu szybkiego przeliczenia mocy cieplnej dla wybranych temperatur zasilania i powrotu prosimy skorzystać z tabeli współczynników korekcyjnych umieszczonej na stronie 45.

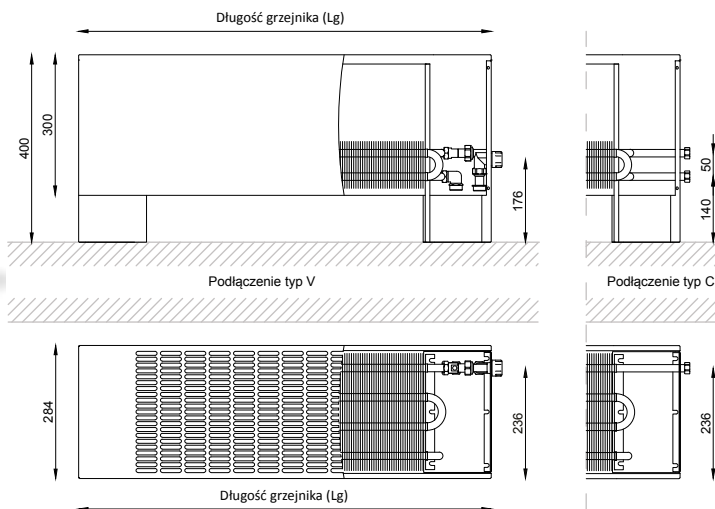


STOJĄCE wysokość 300 mm

S-G24-30/28.4/Lg S(C/V) (L/P)

◀ KOD ZAMÓWIENIA

obudowa STANDARD

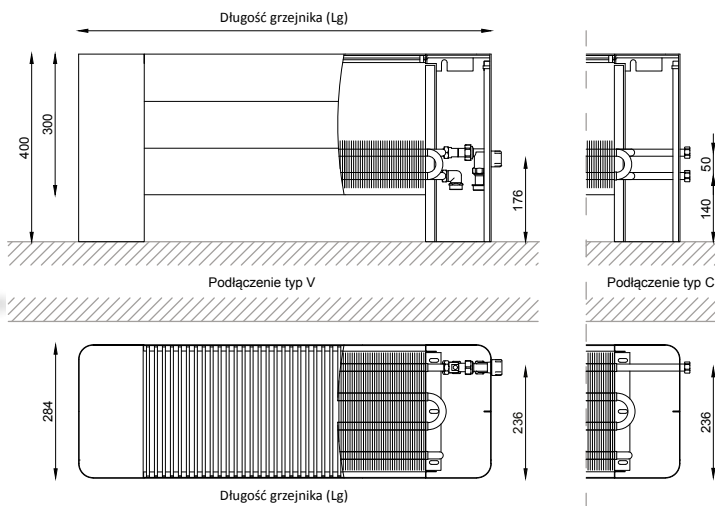


S-G24-30/28.4/Lg C(C/V) (L/P)

◀ KOD ZAMÓWIENIA

CALIENTE

obudowa CALIENTE



WYMIARY	JEDNOSTKA [mm]
Wysokość	300
Szerokość	284
Długość	880÷2580

PRZYŁĄCZA	RODZAJ
Strona podłączenia	Prawa (P) standard Lewa (L) opcja
Typ podłączenia	Typ C, Typ V
Króćce przyłączeniowe	Typ C: GW 3/4" półśrubunek Typ V: GZ 3/4" półśrubunek

Standardowa długość grzejnika*	Moc cieplna dla t_z/t_p [°C]				Moc cieplna w różnych warunkach pracy**
	75/65 °C	70/55 °C	55/45 °C	50/40 °C	
Lg [mm]	Φ [W]				
880	1405	1137	722	569	Φ=8,5617 · ΔT ^{1.3038}
1080	1874	1516	963	759	Φ=11,4196 · ΔT ^{1.3038}
1330	2459	1990	1263	996	Φ=14,9845 · ΔT ^{1.3038}
1580	3045	2464	1564	1234	Φ=18,5554 · ΔT ^{1.3038}
1830	3631	2938	1865	1471	Φ=22,1263 · ΔT ^{1.3038}
2080	4216	3411	2166	1708	Φ=25,6911 · ΔT ^{1.3038}
2330	4802	3885	2467	1945	Φ=29,2621 · ΔT ^{1.3038}
2580	5387	4359	2768	2182	Φ=32,8269 · ΔT ^{1.3038}

Normatywne moce cieplne [W] wg PN-EN 442-1:2015-02 dla temperatury powietrza w pomieszczeniu $\theta_i = 20^\circ\text{C}$

* Istnieje możliwość wykonania grzejnika o długości niestandardowej (NS)

** gdzie ΔT - średnia różnica temperatur. Wzór umożliwia dokładne określenie mocy cieplnej w różnych warunkach pracy. W celu szybkiego przeliczenia mocy cieplnej dla wybranych temperatur zasilania i powrotu prosimy skorzystać z tabeli współczynników korekcyjnych umieszczonej na stronie 45.



WSPÓŁCZYNNIKI KOREKCYJNE - WYSOKOŚĆ 100 mm

Uśrednione współczynniki korekcyjne do szybkiego doboru mocy cieplnej grzejników stojących o wysokości 100 mm dla warunków pracy innych niż 75/65/20°C.

TEMPERATURA CZYNNIKA GRZEWCZEGO [°C]		TEMPERATURA WEWNĄTRZ POMIESZCZENIA θ_i [°C]						
t_z	t_p	5	8	12	16	20	24	32
90	85	1,935	1,843	1,722	1,602	1,485	1,370	1,148
	80	1,858	1,767	1,647	1,529	1,413	1,300	1,080
	75	1,782	1,692	1,573	1,456	1,342	1,230	1,013
	70	1,707	1,617	1,500	1,385	1,272	1,161	0,948
85	80	1,782	1,692	1,573	1,456	1,342	1,230	1,013
	75	1,707	1,617	1,500	1,385	1,272	1,161	0,948
	70	1,632	1,544	1,428	1,314	1,202	1,093	0,883
	65	1,558	1,471	1,356	1,244	1,134	1,026	0,820
80	75	1,632	1,544	1,428	1,314	1,202	1,093	0,883
	70	1,558	1,471	1,356	1,244	1,134	1,026	0,820
	65	1,485	1,399	1,286	1,175	1,066	0,961	0,758
	60	1,413	1,328	1,216	1,107	1,000	0,896	0,696
75	70	1,485	1,399	1,286	1,175	1,066	0,961	0,758
	65	1,413	1,328	1,216	1,107	1,000	0,896	0,696
	60	1,342	1,258	1,148	1,040	0,935	0,832	0,637
	55	1,272	1,189	1,080	0,974	0,870	0,770	0,578
70	65	1,342	1,258	1,148	1,040	0,935	0,832	0,637
	60	1,272	1,189	1,080	0,974	0,870	0,770	0,578
	55	1,202	1,120	1,013	0,909	0,807	0,709	0,521
	50	1,134	1,053	0,948	0,845	0,745	0,649	0,466
65	60	1,202	1,120	1,013	0,909	0,807	0,709	0,521
	55	1,134	1,053	0,948	0,845	0,745	0,649	0,466
	50	1,066	0,987	0,883	0,782	0,684	0,590	0,412
	45	1,000	0,922	0,820	0,721	0,625	0,533	0,359
60	55	1,066	0,987	0,883	0,782	0,684	0,590	0,412
	50	1,000	0,922	0,820	0,721	0,625	0,533	0,359
	45	0,935	0,858	0,758	0,661	0,567	0,477	0,309
	40	0,870	0,795	0,696	0,602	0,510	0,422	0,260
55	50	0,935	0,858	0,758	0,661	0,567	0,477	0,309
	45	0,870	0,795	0,696	0,602	0,510	0,422	0,260
	40	0,807	0,733	0,637	0,544	0,455	0,370	0,214
	35	0,745	0,672	0,578	0,488	0,401	0,319	0,170
50	45	0,807	0,733	0,637	0,544	0,455	0,370	0,214
	40	0,745	0,672	0,578	0,488	0,401	0,319	0,170
	35	0,684	0,613	0,521	0,433	0,349	0,270	0,128
45	40	0,684	0,613	0,521	0,433	0,349	0,270	0,128
	35	0,625	0,555	0,466	0,380	0,299	0,223	0,089



WSPÓŁCZYNNIKI KOREKCYJNE - WYSOKOŚĆ 160 MM

Uśrednione współczynniki korekcyjne do szybkiego doboru mocy cieplnej grzejników stojących o wysokości 160 mm dla warunków pracy innych niż 75/65/20°C.

TEMPERATURA CZYNNIKA GRZEWCZEGO [°C]		TEMPERATURA WEWNĄTRZ POMIESZCZENIA θ_i [°C]						
t_z	t_p	5	8	12	16	20	24	32
90	85	2,004	1,904	1,772	1,643	1,517	1,394	1,156
	80	1,920	1,821	1,691	1,564	1,439	1,318	1,084
	75	1,838	1,740	1,611	1,486	1,363	1,244	1,014
	70	1,756	1,659	1,533	1,409	1,288	1,170	0,945
85	80	1,838	1,740	1,611	1,486	1,363	1,244	1,014
	75	1,756	1,659	1,533	1,409	1,288	1,170	0,945
	70	1,675	1,580	1,455	1,333	1,214	1,099	0,877
	65	1,595	1,501	1,378	1,258	1,141	1,028	0,811
80	75	1,675	1,580	1,455	1,333	1,214	1,099	0,877
	70	1,595	1,501	1,378	1,258	1,141	1,028	0,811
	65	1,517	1,424	1,303	1,185	1,070	0,959	0,746
	60	1,439	1,348	1,229	1,113	1,000	0,891	0,683
75	70	1,517	1,424	1,303	1,185	1,070	0,959	0,746
	65	1,439	1,348	1,229	1,113	1,000	0,891	0,683
	60	1,363	1,273	1,156	1,042	0,931	0,824	0,622
	55	1,288	1,200	1,084	0,972	0,864	0,759	0,562
70	65	1,363	1,273	1,156	1,042	0,931	0,824	0,622
	60	1,288	1,200	1,084	0,972	0,864	0,759	0,562
	55	1,214	1,127	1,014	0,904	0,798	0,696	0,503
	50	1,141	1,056	0,945	0,837	0,734	0,634	0,447
65	60	1,214	1,127	1,014	0,904	0,798	0,696	0,503
	55	1,141	1,056	0,945	0,837	0,734	0,634	0,447
	50	1,070	0,986	0,877	0,772	0,671	0,574	0,393
	45	1,000	0,918	0,811	0,708	0,609	0,515	0,340
60	55	1,070	0,986	0,877	0,772	0,671	0,574	0,393
	50	1,000	0,918	0,811	0,708	0,609	0,515	0,340
	45	0,931	0,851	0,746	0,646	0,550	0,458	0,290
	40	0,864	0,785	0,683	0,585	0,492	0,403	0,242
55	50	0,931	0,851	0,746	0,646	0,550	0,458	0,290
	45	0,864	0,785	0,683	0,585	0,492	0,403	0,242
	40	0,798	0,721	0,622	0,527	0,436	0,351	0,197
	35	0,734	0,658	0,562	0,469	0,382	0,300	0,154
50	45	0,798	0,721	0,622	0,527	0,436	0,351	0,197
	40	0,734	0,658	0,562	0,469	0,382	0,300	0,154
	35	0,671	0,597	0,503	0,414	0,330	0,252	0,115
	30	0,609	0,538	0,447	0,361	0,280	0,206	0,079
45	40	0,671	0,597	0,503	0,414	0,330	0,252	0,115
	35	0,609	0,538	0,447	0,361	0,280	0,206	0,079



WSPÓŁCZYNNIKI KOREKCYJNE - WYSOKOŚĆ 230 MM

Uśrednione współczynniki korekcyjne do szybkiego doboru mocy cieplnej grzejników stojących o wysokości 230 mm dla warunków pracy innych niż 75/65/20°C.

TEMPERATURA CZYNNIKA GRZEWCZEGO [°C]		TEMPERATURA WEWNĄTRZ POMIESZCZENIA θ_i [°C]						
t_z	t_p	5	8	12	16	20	24	32
90	85	1,968	1,872	1,745	1,622	1,500	1,381	1,151
	80	1,887	1,792	1,668	1,545	1,426	1,308	1,082
	75	1,808	1,714	1,591	1,470	1,352	1,236	1,014
	70	1,730	1,637	1,515	1,396	1,279	1,166	0,946
85	80	1,808	1,714	1,591	1,470	1,352	1,236	1,014
	75	1,730	1,637	1,515	1,396	1,279	1,166	0,946
	70	1,652	1,561	1,440	1,323	1,208	1,096	0,880
	65	1,576	1,485	1,367	1,251	1,137	1,027	0,816
80	75	1,652	1,561	1,440	1,323	1,208	1,096	0,880
	70	1,576	1,485	1,367	1,251	1,137	1,027	0,816
	65	1,500	1,411	1,294	1,180	1,068	0,960	0,752
	60	1,426	1,337	1,222	1,110	1,000	0,893	0,690
75	70	1,500	1,411	1,294	1,180	1,068	0,960	0,752
	65	1,426	1,337	1,222	1,110	1,000	0,893	0,690
	60	1,352	1,265	1,151	1,041	0,933	0,828	0,629
	55	1,279	1,194	1,082	0,973	0,867	0,765	0,570
70	65	1,352	1,265	1,151	1,041	0,933	0,828	0,629
	60	1,279	1,194	1,082	0,973	0,867	0,765	0,570
	55	1,208	1,124	1,014	0,907	0,803	0,702	0,513
	50	1,137	1,054	0,946	0,841	0,740	0,641	0,457
65	60	1,208	1,124	1,014	0,907	0,803	0,702	0,513
	55	1,137	1,054	0,946	0,841	0,740	0,641	0,457
	50	1,068	0,987	0,880	0,777	0,678	0,582	0,403
	45	1,000	0,920	0,816	0,715	0,618	0,524	0,350
60	55	1,068	0,987	0,880	0,777	0,678	0,582	0,403
	50	1,000	0,920	0,816	0,715	0,618	0,524	0,350
	45	0,933	0,854	0,752	0,654	0,559	0,468	0,300
	40	0,867	0,790	0,690	0,594	0,501	0,413	0,251
55	50	0,933	0,854	0,752	0,654	0,559	0,468	0,300
	45	0,867	0,790	0,690	0,594	0,501	0,413	0,251
	40	0,803	0,727	0,629	0,536	0,446	0,360	0,205
	35	0,740	0,666	0,570	0,479	0,392	0,310	0,162
50	45	0,803	0,727	0,629	0,536	0,446	0,360	0,205
	40	0,740	0,666	0,570	0,479	0,392	0,310	0,162
	35	0,678	0,606	0,513	0,424	0,340	0,261	0,121
	30	0,615	0,543	0,450	0,361	0,277	0,200	0,105
45	40	0,678	0,606	0,513	0,424	0,340	0,261	0,121
	35	0,615	0,543	0,450	0,361	0,277	0,200	0,105
	30	0,552	0,480	0,387	0,298	0,214	0,137	0,060
35	0,618	0,547	0,457	0,371	0,290	0,214	0,084	



WSPÓŁCZYNNIKI KOREKCYJNE - WYSOKOŚĆ 300 mm

Uśrednione współczynniki korekcyjne do szybkiego doboru mocy cieplnej grzejników stojących o wysokości 300 mm dla warunków pracy innych niż 75/65/20°C.

TEMPERATURA CZYNNIKA GRZEWCZEGO [°C]		TEMPERATURA WEWNĄTRZ POMIESZCZENIA θ_i [°C]						
t_z	t_p	5	8	12	16	20	24	32
90	85	1,932	1,840	1,719	1,600	1,484	1,369	1,147
	80	1,855	1,764	1,645	1,527	1,412	1,299	1,080
	75	1,779	1,689	1,571	1,455	1,341	1,229	1,013
	70	1,704	1,615	1,498	1,383	1,271	1,161	0,948
85	80	1,779	1,689	1,571	1,455	1,341	1,229	1,013
	75	1,704	1,615	1,498	1,383	1,271	1,161	0,948
	70	1,630	1,542	1,426	1,313	1,202	1,093	0,883
	65	1,556	1,469	1,355	1,243	1,133	1,026	0,820
80	75	1,630	1,542	1,426	1,313	1,202	1,093	0,883
	70	1,556	1,469	1,355	1,243	1,133	1,026	0,820
	65	1,484	1,398	1,285	1,174	1,066	0,961	0,758
	60	1,412	1,327	1,215	1,106	1,000	0,896	0,697
75	70	1,484	1,398	1,285	1,174	1,066	0,961	0,758
	65	1,412	1,327	1,215	1,106	1,000	0,896	0,697
	60	1,341	1,257	1,147	1,040	0,935	0,833	0,638
	55	1,271	1,188	1,080	0,974	0,871	0,770	0,579
70	65	1,341	1,257	1,147	1,040	0,935	0,833	0,638
	60	1,271	1,188	1,080	0,974	0,871	0,770	0,579
	55	1,202	1,120	1,013	0,909	0,808	0,709	0,522
	50	1,133	1,053	0,948	0,845	0,746	0,649	0,467
65	60	1,202	1,120	1,013	0,909	0,808	0,709	0,522
	55	1,133	1,053	0,948	0,845	0,746	0,649	0,467
	50	1,066	0,987	0,883	0,783	0,685	0,591	0,413
	45	1,000	0,922	0,820	0,721	0,626	0,533	0,360
60	55	1,066	0,987	0,883	0,783	0,685	0,591	0,413
	50	1,000	0,922	0,820	0,721	0,626	0,533	0,360
	45	0,935	0,858	0,758	0,661	0,568	0,478	0,310
	40	0,871	0,795	0,697	0,602	0,511	0,423	0,261
55	50	0,935	0,858	0,758	0,661	0,568	0,478	0,310
	45	0,871	0,795	0,697	0,602	0,511	0,423	0,261
	40	0,808	0,734	0,638	0,545	0,456	0,371	0,215
	35	0,746	0,673	0,579	0,489	0,402	0,320	0,170
50	45	0,808	0,734	0,638	0,545	0,456	0,371	0,215
	40	0,746	0,673	0,579	0,489	0,402	0,320	0,170
	35	0,685	0,614	0,522	0,434	0,350	0,271	0,129
	40	0,685	0,614	0,522	0,434	0,350	0,271	0,129
45	40	0,685	0,614	0,522	0,434	0,350	0,271	0,129
	35	0,626	0,556	0,467	0,381	0,300	0,224	0,090

POJEMNOŚCI WODNE GRZEJNIKÓW STOJĄCYCH

Długość grzejnika Lg [mm]	Typ grzejnika			
	S-C12-10/15,9/Lg	S-G14-10/28,4/Lg S-C22-16/15,9/Lg S-C22-23/15,9/Lg S-C22-30/15,9/Lg	S-G23-16/22,2/Lg S-G23-23/22,2/Lg S-G23-30/22,2/Lg	S-G24-16/28,4/Lg S-G24-23/28,4/Lg S-G24-30/28,4/Lg
	Pojemność wodna [dm ³]			
880	0,24	0,49	0,94	1,03
1080	0,29	0,61	1,19	1,28
1330	0,37	0,77	1,51	1,59
1580	0,45	0,93	1,82	1,90
1830	0,52	1,08	2,13	2,22
2080	0,60	1,24	2,44	2,53
2330	0,68	1,39	2,75	2,84
2580	0,76	1,55	3,07	3,15

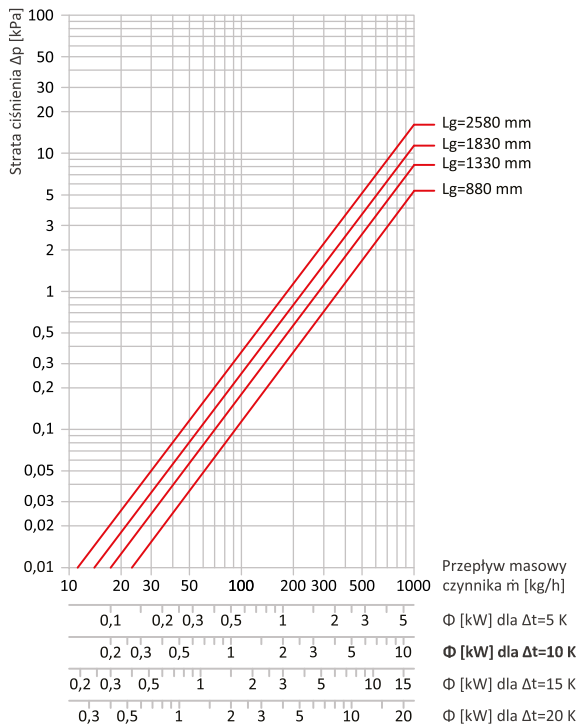
DEKLAROWANE WŁAŚCIWOŚCI UŻYTKOWE

Reakcja na ogień:	Klasa A1
Uwalnianie substancji niebezpiecznych:	Brak
Szczelność pod działaniem ciśnienia:	Brak przecieków przy ciśnieniu 1,3-krotnie większym od maksymalnego dopuszczalnego ciśnienia roboczego
Odporność na działanie ciśnienia:	Brak pęknięć przy ciśnieniu 1,69-krotnie większym od maksymalnego dopuszczalnego ciśnienia roboczego
Maksymalne dopuszczalne ciśnienie robocze:	1,0 MPa
Temperatura powierzchni:	do 95°C
Odporność na korozję:	Brak korozji po 100 h w wilgoci
Odporność na słabe uderzenia:	Klasa 0



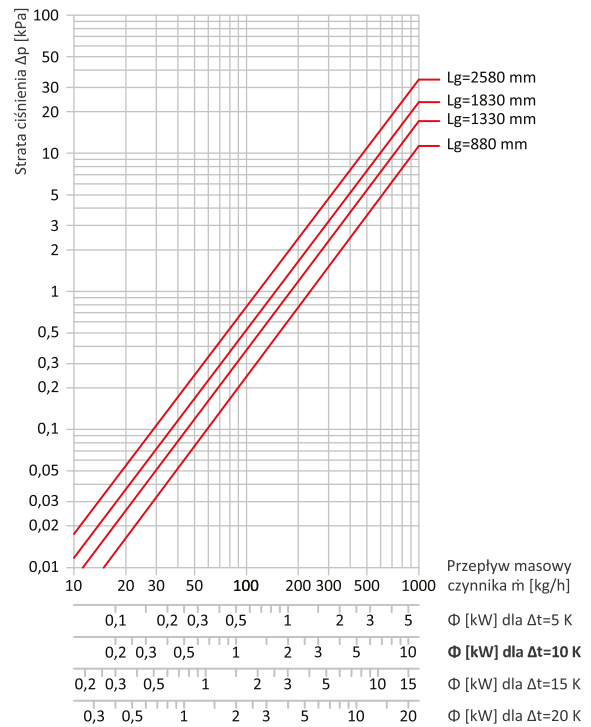
STRATY CIŚNIENIA

S-C12-10/15,9/LG



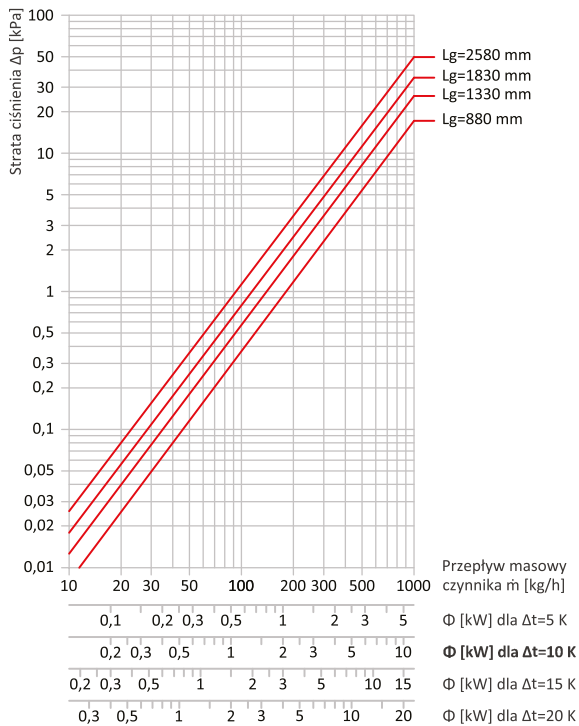
S-G14-10/28,4/LG
S-C22-23/15,9/LG

S-C22-16/15,9/LG
S-C22-30/15,9/LG



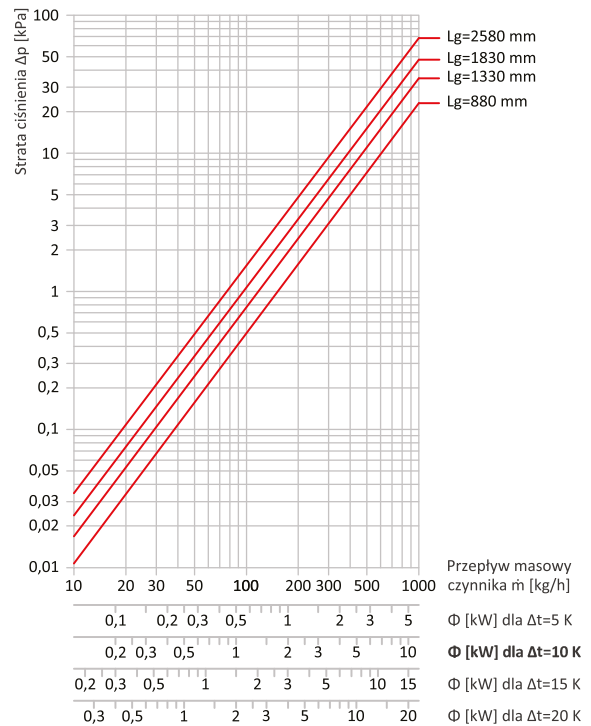
S-G23-16/22,2/LG
S-G23-30/22,2/LG

S-G23-23/22,2/LG



S-G24-16/28,4/LG
S-G24-30/28,4/LG

S-G24-23/28,4/LG







JAK DOBRAĆ ODPOWIEDNI GRZEJNIK?

Przykład obliczeniowy dla grzejnika: N-C22-60/14,7/133

Moc cieplna dla 75/65/20°: $\Phi=1577$ W

Interesujące nas parametry: $t_z/t_p/\theta_i = 65/55/20^\circ\text{C}$

SPOSÓB 1

przy użyciu współczynników korekcyjnych

Dla wymienionych temperatur, należy odczytać współczynnik korekcyjny. W tym przypadku, zgodnie z tabelą przedstawioną

na stronie nr 26, jest on równy 0,753. Następnie należy pomnożyć moc cieplną grzejnika dla parametrów 75/65/20°C przez odczytany

współczynnik korekcyjny:

Moc cieplna dla parametrów 65/55/20°C:
 $\Phi=1594 \cdot 0,753 = 1200$ W.

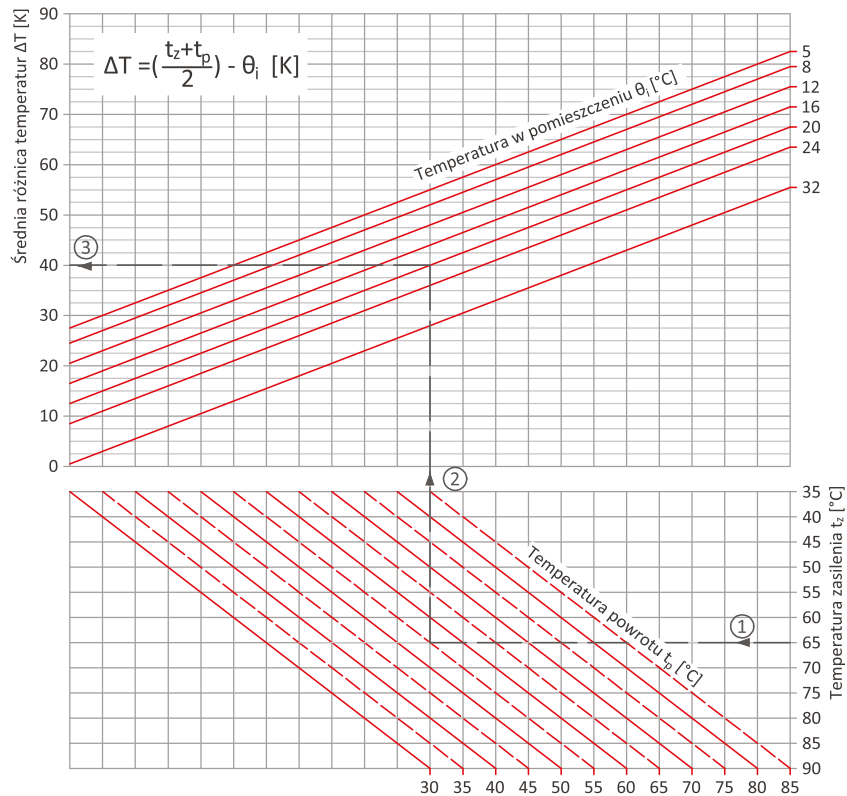
SPOSÓB 2

przy użyciu wzorów na moc cieplną dla różnych warunków

Dla wymienionych parametrów należy odczytać/obliczyć średnią różnicę temperatur korzystając z wykresu.

Wykres pozwala na łatwy odczyt średniej różnicy temperatur ΔT dla wybranych parametrów czynnika grzewczego t_z i t_p w zależności od temperatury w pomieszczeniu θ_i .

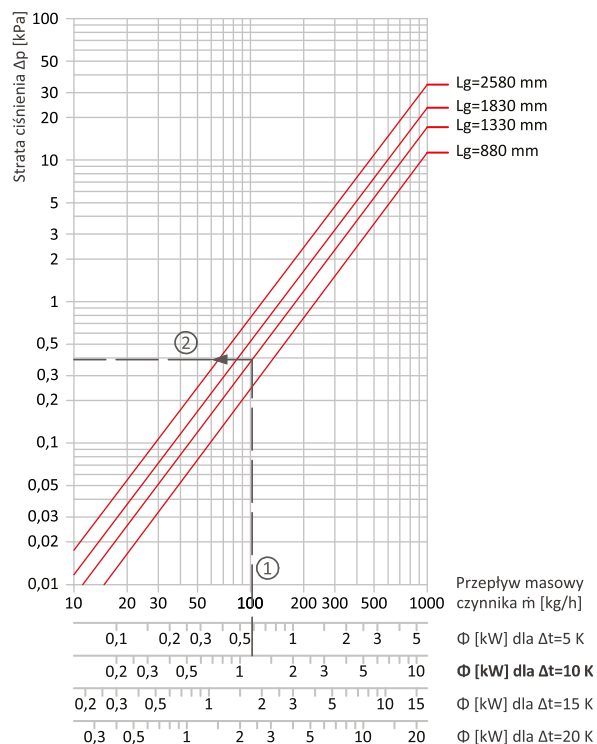
- Należy poprowadzić poziomą linię od temperatury zasilania $t_z=65^\circ\text{C}$ do miejsca przecięcia z ukośną linią temperatury powrotu $t_p=55^\circ\text{C}$
- Należy poprowadzić pionową linię do miejsca przecięcia z ukośną linią temperatury w pomieszczeniu $\theta_i=20^\circ\text{C}$
- Należy poprowadzić poziomą linię i odczytać średnią różnicę temperatur $\Delta T=40$ K. Następnie należy skorzystać ze wzoru na moc cieplną dla różnych warunków. Dla grzejnika Calietne N-C22-60/14,7/133 będzie to:
 $\Phi=11,0649 \cdot \Delta T^{1,2705}$ [W]
- Moc cieplna dla parametrów 65/55/20°C: $\Phi=11,0649 \cdot 40^{1,2705} = 1200$ W



ODCZYT STRATY CIŚNIENIA

Na podstawie danych doboru grzejnika przedstawionych na poprzedniej stronie określono moc grzewczą **1200 W** dla parametrów 65/55/20°C. Temperatura schłodzenia czynnika grzewczego wynosi $\Delta t=10^\circ\text{C}$.

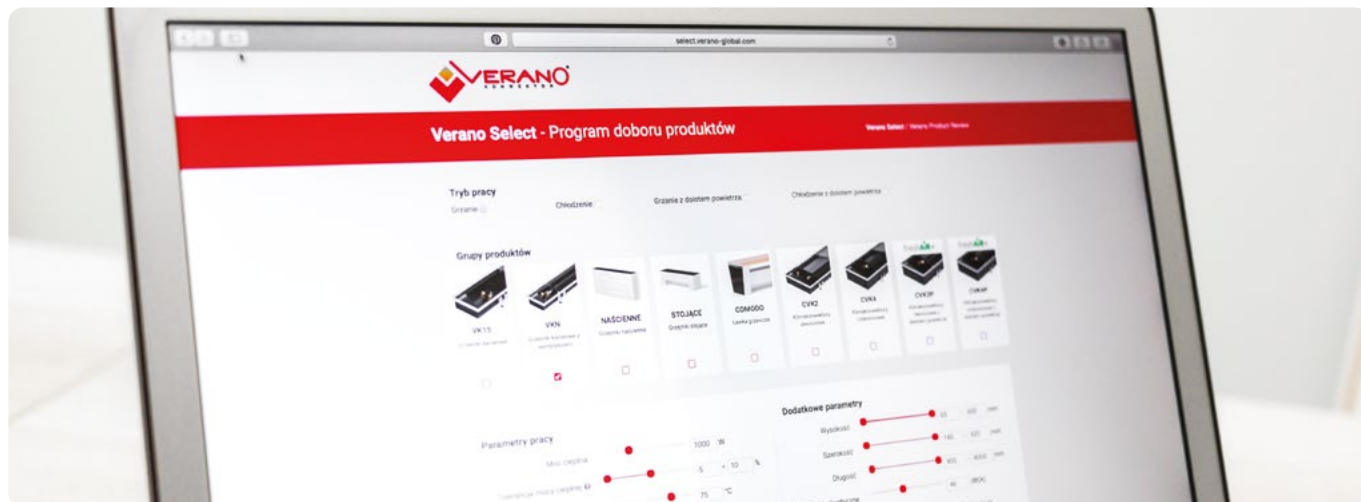
- Korzystając z osi dla temperatury schłodzenia 10°C należy poprowadzić pionową linię od mocy grzewczej 1,20 kW do miejsca przecięcia z ukośną linią reprezentującą długość grzejnika $L_k=1330$ mm.
- Należy poprowadzić poziomą linię i odczytać stratę ciśnienia $\Delta p=0,39$ kPa.





JAK DOBRAĆ ODPOWIEDNI GRZEJNIK?

- SPOSÓB 3
przy pomocy programu doborowego **VERANO SELECT**



Program **VERANO SELECT** umożliwia praktyczny dobór grzejnika dla dowolnych parametrów pracy w zależności od zapotrzebowania na ciepło w pomieszczeniu.

Program umożliwia także tworzenie zestawień grupy produktów i eksport listy do formatów PDF lub XLS.

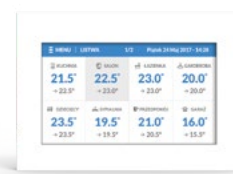
Zeskanuj kod QR:



Program doboru produktów dostępny jest na stronie www.select.verano-global.com

REGULACJA PRACĄ GRZEJNIKÓW

W zależności od potrzeb możliwe jest lokalne sterowanie grzejnikami przy pomocy regulatora VER-15S lub sterowanie grzejnikami zlokalizowanymi w różnych strefach przy pomocy sterowników VER-8S WiFi oraz VER-16S WiFi. Niewątpliwą zaletą sterowników VER-8S WiFi oraz VER-16S WiFi jest możliwość rozbudowy systemu o inne urządzenia peryferyjne komunikujące się bezprzewodowo ze sterownikami, a także możliwość sterowania przez aplikację webową lub aplikację na smartfony.



REGULATOR VER-15S

- regulacja temperatury w pomieszczeniu
- program ręczny, dzień/noc, tygodniowy
- wbudowany czujnik temperatury
- panel przedni z 3mm szkła z fizycznymi przyciskami
- zasilany bateryjnie (2 x AA 1,5 V)
- montaż natynkowy

STEROWNIK VER-8S WIFI

- sterowanie temperaturą w max. 8 strefach
- bezprzewodowy czujnik temperatury w zestawie
- indywidualny tryb pracy dla każdej ze stref
- sterowanie przez aplikację webową i na smartfony
- fizyczne przyciski
- zasilany napięciem 230 V AC
- montaż w puszcze elektrycznej fi 60 mm

STEROWNIK VER-16S WIFI

- sterowanie temperaturą w max. 16 strefach
- wbudowany czujnik temperatury
- indywidualny tryb pracy dla każdej ze stref
- sterowanie przez aplikację webową i na smartfony
- panel przedni z 2mm szkła z dużym, kolorowym ekranem dotykowym
- zasilany napięciem 230 V AC
- montaż w puszcze elektrycznej fi 60 mm



METODY REGULACJI PRACY GRZEJNIKÓW NAŚCIENNYCH STOJĄCYCH ORAZ COMODO

Grzejniki ściennie i stojące zostały wyposażone w wymiennik wodny oraz, w przypadku grzejników typu V i ławki grzewczej COMODO we wbudowany zawór termostatyczny, który umożliwia zastosowanie różnych wariantów regulacji przepływu czynnika grzewczego. Podstawowym rozwiązaniem dostępnym dla grzejników typu V jest montaż głowicy termostatycznej na wbudowanym w grzejnik zaworze termostatycznym, a metodą regulacji ławki grzewczej COMODO jest montaż głowicy z kapilarą, pozwalający na wyprowadzenie czujnika temperatury oraz pokrętła nastawnika na ścianę pomieszczenia.

Z kolei zastosowanie regulatora i siłownika pozwala na jednoczesne sterowanie kilkoma grzejnikami/ławkami grzewczymi oraz ustawianie harmonogramów ich pracy. Wymagane jest prowadzenie okablowania pomiędzy siłownikami, regulatorem i źródłem zasilania. Ze względów estetycznych (okablowanie siłowników) grzejniki ściennie i stojące mogą zostać dostosowane do współpracy z siłownikami poprzez zastosowanie specjalnych zaworów umożliwiających montaż siłowników wewnątrz obudowy grzejnika. W celu dostosowania grzejników do zabudowy siłowników prosimy o kontakt przed złożeniem zamówienia.

Grzejniki typ V w wykonaniu CALIENTE mogą zostać wyposażone we wbudowany siłownik oraz dedykowany regulator. Grzejniki typu C nie posiadają wbudowanego zaworu termostatycznego – przykładową metodą regulacji jest montaż zaworu i głowicy termostatycznej pomiędzy grzejnikiem i instalacją.

W przypadku grzejników ściennych, stojących oraz Comodo możliwe jest także zastosowanie systemu bezprzewodowego którego elementy zostały przedstawione na stronie nr 51.

UWAGA!

Podłączenia elektryczne mogą wykonywać tylko osoby z odpowiednimi uprawnieniami elektrycznymi SEP i przestrzegając odpowiednich norm PN. Napięcie zasilające można włączyć dopiero po sprawdzeniu poprawności całego schematu podłączeniowego. Akcesoria regulacyjne należy zasilать za pomocą prądu stałego o napięciu 24 V DC. Zabrania się zasilania akcesoriów regulacyjnych bezpośrednio z sieci o napięciu 230 V AC.

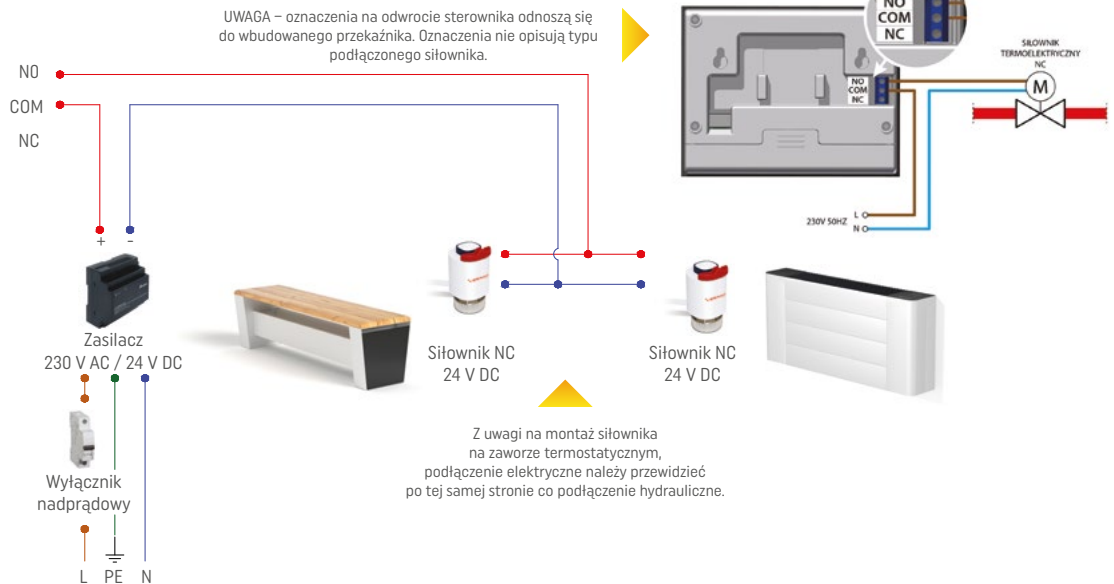


Widok komory przyłączeniowej ławki grzewczej COMODO



Sterownik VER-15S

Uwaga – sterownik zasilany bateryjnie – 2xAAA, 1,5 V. Należy sprawdzać stan baterii oraz wymieniać je co sezon.



Przykładowy schemat podłączeniowy ławek grzewczych COMODO z wykorzystaniem pojedynczego regulatora pomieszczeniowego oraz siłowników ON/OFF typu NC



BEZPRZEWODOWY SYSTEM STEROWANIA GRZEJNIKAMI STOJĄCYMI/NAŚCIENNYMI/COMODO

Bezprzewodowy system sterowania pozwala na regulację maksymalnie:

- 8 różnymi strefami w przypadku zastosowania sterowników VER-8S WiFi
- 16 różnymi strefami w przypadku zastosowania sterownika VER-16S WiFi.

W każdej ze stref może pracować do 6 sztuk bezprzewodowych siłowników VERSTT sterujących pracą grzejników naściennych, stojących lub Comodo.

Każda ze stref grzewczych może mieć przypisany swój indywidualny tryb pracy (stała temperatura, ograniczenie czasu lub 6 różnych harmonogramów pracy). Sterowniki mają możliwość aktualizacji oprogramowania przez port USB.

Sterownik jest instalowany w puszcze instalacyjnej $\varnothing=60\text{mm}$.

Dodatkowe urządzenia dostępne w ramach systemu bezprzewodowego:

- Czujnik temperatury VET-CT
- Regulator pokojowy VER-RP

- Regulator pokojowy VER-RP230 (zasilany 230V)
- Czujnik otwarcia okna VER-COO (max. 6 szt w strefie)
- Czujnik temperatury zewnętrznej VER-CTZ

Sterownik VER-8S WiFi, VER-16S WiFi oraz regulator pokojowy VER-RP230 są zasilane bezpośrednio z sieci o napięciu 230 V AC. Pozostałe urządzenia systemu bezprzewodowego są zasilane bateryjnie.

Do sterownika VER-8S WiFi jest dołączony bezprzewodowy czujnik temperatury.

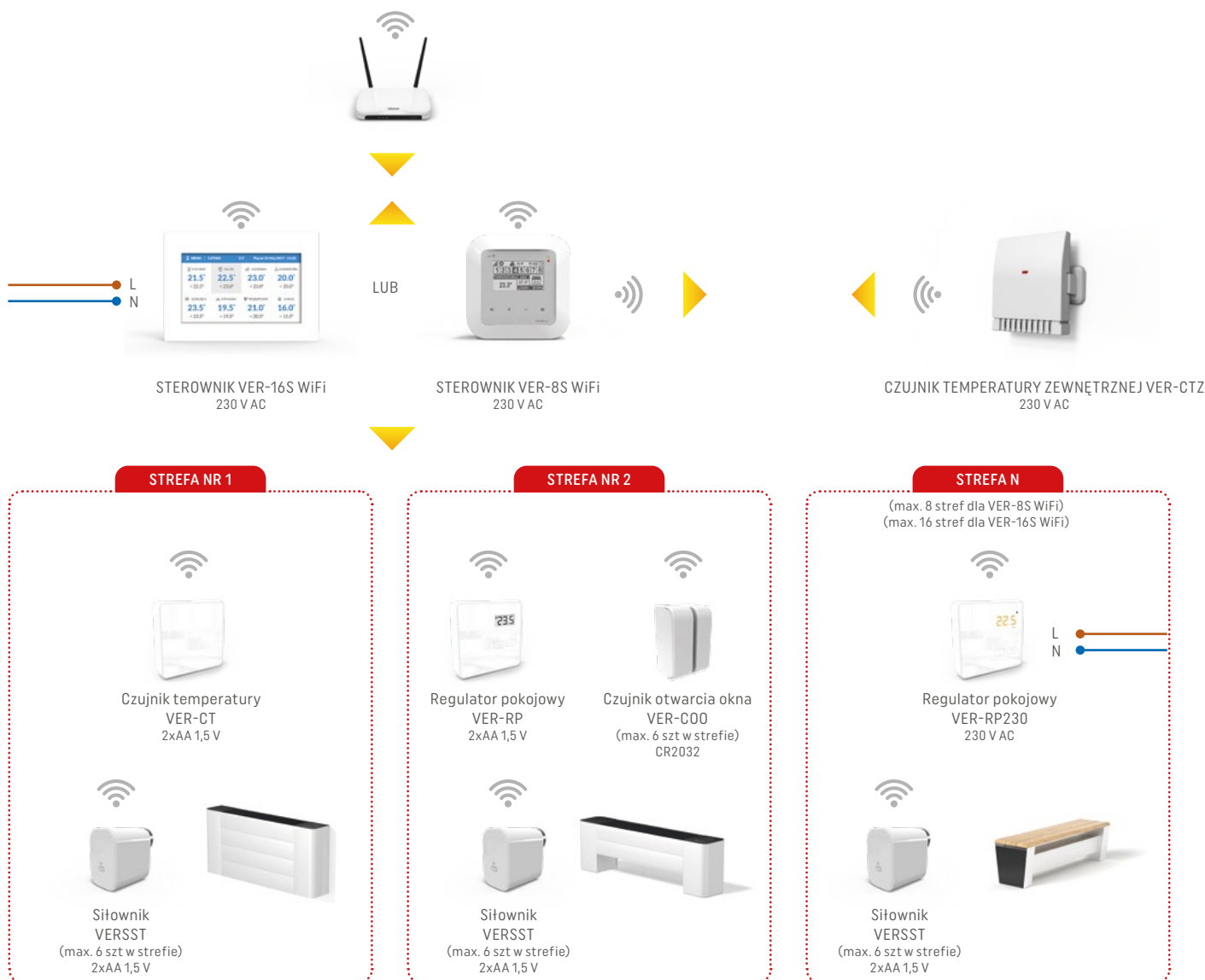
Z poziomu aplikacji webowej (verano.emodul.eu) lub aplikacji na smartfony (do pobrania ze sklepu Google Play) możliwa jest zdalna obsługa sterowników w tym:

- podgląd aktualnych parametrów sterownika,
- edycję parametrów dostępnych z poziomu sterownika,
- dostęp do historii temperatur,
- dostęp do historii alarmów,

- możliwość obsługi wielu modułów internetowych z jednego konta użytkownika,
- aktywację powiadomień e-mail o alarmach sterownika.



Przykładowy widok aplikacji do zdalnej regulacji pracy grzejników



Przykładowy schemat podłączeniowy kilku grzejników rozmieszczonych w różnych strefach/pomieszczeniach z wykorzystaniem głównego sterownika bezprzewodowego oraz lokalnych regulatorów/czujników temperatury i innych urządzeń systemu bezprzewodowego.

UWAGA: Sterowniki oraz inne urządzenia zasilane bateryjnie należy kontrolować pod względem stanu baterii. Żywotność baterii do 2 lat pracy.

UWAGA: Podłączenia elektryczne mogą wykonywać tylko osoby z odpowiednimi uprawnieniami elektrycznymi SEP i przestrzegając odpowiednich norm PN. Napięcie zasilające można włączyć dopiero po sprawdzeniu poprawności całego schematu podłączeniowego.



STEROWANIE GRZEJNIKAMI CALIENTE ZA POMOCĄ WBUDOWANEGO REGULATORA VER-34

Grzejniki stojące i naścienne z obudową CALIENTE opcjonalnie mogą zostać wyposażone we wbudowany regulator VER-34.

Regulator charakteryzuje się szklanym wykończeniem, wyświetlaczem LED oraz intuicyjnymi przyciskami.

VER-34 pozwala na precyzyjną nastawę temperatury oczekiwanej w pomieszczeniu oraz odczyt temperatury chwilowej.

Regulator VER-34 jest dostępny w kolorze czarnym i białym. Regulator VER-34 jest integralną częścią grzejnika z obudową CALIENTE.

W skład zestawu regulacyjnego wchodzi:

- regulator VER-34
- szklana maskownica w kolorze regulatora
- siłownik SST24 do montażu na zaworze termostatycznym.

Grzejnik CALIENTE z wbudowanym regulatorem jest dostosowany do montażu siłownika wewnątrz obudowy grzejnika.

Wbudowany regulator VER-34 może być stosowany w grzejnikach CALIENTE od wysokości 160 mm lub wyższych.

UWAGA - montaż regulatora wyłącznie po prawej stronie grzejnika.



REGULATOR VER-34

Regulator VER-34 przeznaczony jest do współpracy z grzejnikami ściennymi CALIENTE. Pozwala użytkownikowi na zadanie wartości temperatury w pomieszczeniu. Gdy żądana temperatura zostanie osiągnięta, regulator za pomocą siłownika zamyka zawór w grzejniku.

Temperatura powietrza w pomieszczeniu jest określana za pomocą wbudowanego w sterownik czujnika temperatury.

W czasie bezczynności na ekranie regulatora wyświetlana jest aktualna temperatura powietrza w pomieszczeniu. Po naciśnięciu przycisku PLUS lub MINUS wyświetlana jest pulsująca temperatura zadana. Wartość zadanej temperatury można modyfikować za pomocą przycisków PLUS i MINUS.

Dzięki wbudowanemu czujnikowi natężenia światła jasność ekranu dostosowuje się do warunków panujących w pomieszczeniu.

Regulatory do grzejników stojących:

- typ S-C22 biały lub czarny VERSC22B lub VERSC22C
- typ S-G23 biały lub czarny VERSG23B lub VERSG23C
- typ S-G24 biały lub czarny: VERSG24B lub VERSG24C

Regulatory do grzejników naściennych:

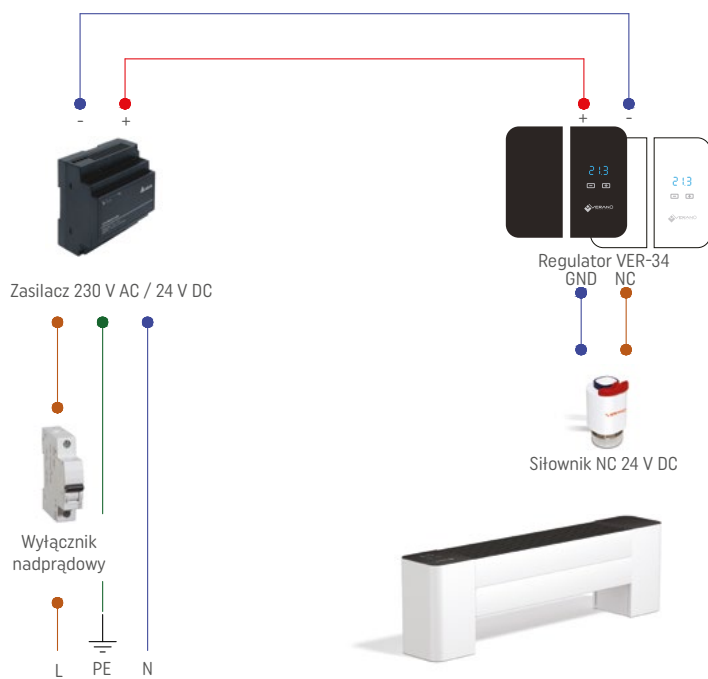
- typ N-C22 biały lub czarny VERNC22B lub VERNC22C
- typ N-G23 biały lub czarny VERNG23B lub VERNG23C

Wszystkie regulatory należy zasilac napięciem 24 V DC.

Siłownik SST24: zasilanie 24 V AC/DC; przewód przyłączeniowy PVC 2x0,75 mm o długości 1m, gwint M30x1,5



SCHEMAT PODŁĄCZENIA ELEKTRYCZNEGO



Do poprawnego działania regulatora VER-34 wymagane jest doprowadzenie zasilania 24 V DC.

Podłączenie obwodu zasilającego oraz obwodu siłownika należy wykonać zgodnie z przedstawionym schematem. Z uwagi na wykonanie regulatora VER-34, zasilanie należy doprowadzić z prawej strony grzejnika.

UWAGA!

Podłączenia elektryczne mogą wykonywać tylko osoby z odpowiednimi uprawnieniami elektrycznymi SEP i przestrzegając odpowiednich norm PN. Napięcie zasilające można włączyć dopiero po sprawdzeniu poprawności całego schematu podłączeniowego.

Akcesoria regulacyjne należy zasilac za pomocą prądu stałego o napięciu 24 V DC. Zabrania się zasilania akcesoriów regulacyjnych bezpośrednio z sieci o napięciu 230 V AC.



MONTAŻ I EKSPLOATACJA GRZEJNIKÓW NAŚCIENNYCH

Po wyjęciu grzejnika z opakowania należy zdjąć z niego przednią obudowę, po czym odmierzyć i przenieść na ścianę rozmieszczenie otworów montażowych tylnej obudowy.

Odległość grzejnika od płaszczyzny podłogi oraz odległość grzejnika od parapetu powinna wynosić co najmniej 10 cm.

Po przygotowaniu otworów i wbiciu kołków rozporowych, na ścianie należy zawiesić tylną obudowę wraz z wymiennikiem. Należy dokładnie dokręcić wszystkie śruby mocujące.

Kolejnym krokiem jest hydrauliczne połączenie wymiennika z instalacją centralnego ogrzewania – należy upewnić się, że króćce przyłączeniowe zostały właściwie skontrolowane. Grzejniki typu V są dostosowane do zaworów tzw. „portki”.

W grzejnikach typu V podłączenie rury zasilającej centralnego ogrzewania należy wykonać do zaworu termostaticznego, natomiast w grzejnikach typu C do zaworu termostaticznego zamontowanego uprzednio na górnym króćcu podłączenia grzejnika.

Po zakończeniu prac hydraulicznych należy założyć obudowę przednią oraz dokręcić znajdujące się w jej spodzie śruby mocujące. Montaż grzejników typu V należy zakończyć nakręceniem na zawór głowicy termostaticznej oraz, dla grzejników Caliente, założeniem ozdobnej kratki.

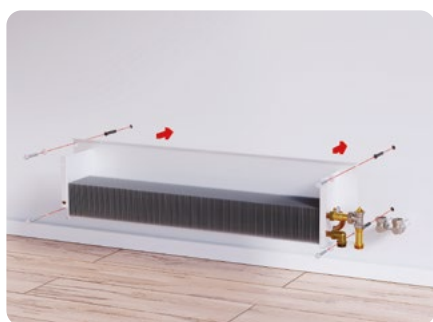
W przypadku grzejników Caliente w wykonaniu z siłownikiem wewnątrz obudowy lub z dedykowanym regulatorem VER-34, siłownik lub głowicę bezprzewodową należy zainstalować przed założeniem przedniego panelu obudowy.

W miejsce głowicy termostaticznej lub siłownika można także zainstalować głowicę bezprzewodową. Opis regulacji pracy grzejnika za pomocą systemu bezprzewodowego znajduje się na stronie 51.

Grzejników naściennych nie należy zasłaniać meblami, zasłonami lub innymi elementami wyposażenia.

Grzejniki, co najmniej raz w roku przed sezonem grzewczym, powinny zostać oczyszczone z kurzu osiadającego na wymienniku. Dokładne oczyszczenie jest możliwe po uprzednim zdjęciu przedniego panelu obudowy lub, w przypadku grzejników Caliente, po zdjęciu ozdobnej kratki.

Szczegółowe informacje zostały zawarte w instrukcjach montażu poszczególnych grzejników.



MONTAŻ I EKSPLOATACJA GRZEJNIKÓW STOJĄCYCH

Po wyjęciu grzejnika z opakowania należy zdjąć z niego osłony nóżek oraz obudowę (w przypadku grzejników Standard typ V) lub kratkę (grzejniki Caliente) i ustawić go w docelowym miejscu montażu.

Następnie należy oznaczyć miejsca pod otwory na kołki rozporowe i śruby mocujące wymiennika oraz obudowy.

Grzejniki stojące o długości przekraczającej 1330 mm posiadają dodatkową, środkową nóżkę.

Po odstawieniu grzejnika należy przygotować otwory i wbić w nie kołki rozporowe. Właściwy montaż należy zacząć od montażu wymiennika poprzez przykręcenie jego wsporników we właściwym miejscu. Kolejnym krokiem jest jego hydrauliczne połączenie z instalacją centralnego ogrzewania – należy upewnić się, że króćce przyłączeniowe zostały właściwie skontrolowane.

W grzejnikach typu V podłączenie rury zasilającej centralnego ogrzewania należy wykonać do zaworu termostaticznego, natomiast w grzejnikach typu C do zaworu termostaticznego zamontowanego uprzednio na górnym króćcu podłączenia grzejnika.

Po zakończeniu montażu korpusu z wymiennikiem należy zamocować obudowę (w przypadku grzejników Standard typ V) lub założyć kratkę (w przypadku grzejników Caliente).

Montaż grzejnika należy zakończyć założeniem maskownic nóżek oraz nakręceniem głowicy termostaticznej lub bezprzewodowej zawór termostaticzny.

W przypadku grzejników Caliente w wykonaniu z siłownikiem wewnątrz obudowy lub z dedykowanym regulatorem VER-34, siłownik lub głowicę bezprzewodową należy zainstalować przed założeniem przedniego panelu obudowy.

W przypadku montażu grzejnika typu C podłączenie hydrauliczne wykonuje się już po zamknięciu obudowy maskownicami nóżek. Po wykonaniu podłączenia należy upewnić się, że króćce przyłączeniowe zostały właściwie skontrolowane.

Grzejników stojących nie należy zasłaniać meblami, zasłonami lub innymi elementami wyposażenia. Grzejniki stojące nie są przystosowane do przenoszenia obciążeń – nie należy na nich siadać, stawać lub umieszczać na nich żadnych ciężkich przedmiotów.

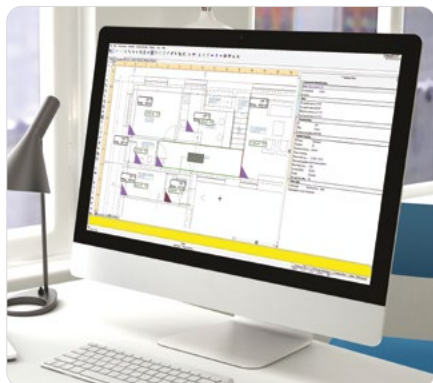
Grzejniki, co najmniej raz w roku przed sezonem grzewczym, powinny zostać oczyszczone z kurzu osiadającego na wymienniku.





NARZĘDZIA DLA PROJEKTANTÓW

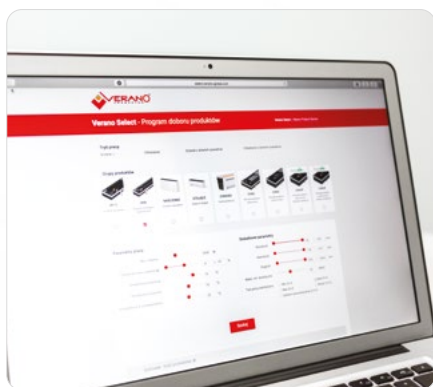
Zapraszamy do zapoznania się z odpowiednio przygotowaną podstroną dedykowaną dla projektantów na której zawarto niezbędne informacje dotyczące programów do komputerowego wspomaganie projektowania: v-k.pl/dla-projektantow



MODELOWANIE BIM

Dokumentacje projektowe wykonane w technologii BIM stają się standardem w Polsce i na całym świecie, dlatego VERANO wychodząc naprzeciw projektantom udostępnia do pobrania modele grzejników naściennych, stojących oraz COMODO. Z pewnością przyspieszą one proces przygotowania projektu i usprawnią komunikację międzybranżową.

Modele BIM VERANO umożliwiają modyfikację wymiarów grzejnika oraz w przypadku grzejników w obudowie CALIENTE wyboru rodzaju kratki. Dostarczają również wszelkich informacji o parametrach produktów, umożliwiają przeliczenie mocy cieplnej urządzenia w zależności od parametrów pracy instalacji.



VERANO SELECT

Program doborowy Verano Select umożliwia wyszukiwanie oraz dobór grzejników naściennych, stojących oraz COMODO dla dowolnych parametrów pracy i wymaganych wymiarów urządzenia zadanych przez użytkownika. Wyniki doboru dostarczają niezbędnych informacji o urządzeniu potrzebnych do projektowania instalacji.

Program umożliwia utworzenie zestawień produktów i pobranie ich w postaci pliku PDF lub XLS. Stale aktualizowana baza wszystkich produktów VERANO powoduje, że zestawienia generowane w programie stanowią integralny załącznik dokumentacji projektowej.



PROGRAMY INSTALSOFT

Pakiet programów obliczeniowych Instal-System przeznaczony jest do projektowania instalacji grzewczych i sanitarnych wewnątrz budynków. W skład pakietu wchodzi programy do obliczania strat ciepła oraz sezonowego zapotrzebowania energii, projektowania instalacji centralnego ogrzewania oraz ogrzewania

płaskoścynowego, sporządzania zestawień i kosztorysów materiałów.

Szczególnie polecamy dedykowany program doboru grzejników: Verano-konwektor - Dobór grzejników PL.



PROGRAMY SANKOM

Pakiet programów Sankom służy do wspomaganie obliczenia projektowego obciążenia cieplnego pomieszczeń, określania sezonowego zapotrzebowania na energię cieplną do ogrzania budynków oraz wykonywania Świadectw Energetycznych budynków i ich poszczególnych części. Program Sankom Auditor C.O.

jest przeznaczony do graficznego wspomaganie projektowania nowych instalacji c.o. jak również regulacji istniejących instalacji (np. w budynkach ocieplonych). Program umożliwia również projektowanie sieci przewodów w instalacjach wody lodowej. Szczególnie polecamy program doboru grzejników VERANO SDG 2.0.



HEATEST, s. r. o.
Býkev č. p. 84, PSC 276 01, Česká republika
oznamovaná laboratoř 2693
notified laboratory 2693

**PROTOKOL
O POSOUZENÍ VLASTNOSTÍ VÝROBKŮ
PRODUCT PERFORMANCE ASSESSMENT
REPORT**

podle nařízení Evropského parlamentu a Rady (EU) č. 305/2011 ze dne 9. března 2011, (nařízení o stavebních výrobcích – CPR), příloha V, čl. 1.4 (system 3) v platném znění
in accordance with regulation (EU) No 305/2011 of the European Parliament and of the Council of 9 March 2011 (construction product regulation – CPR), annex V, par. 1.4 (System 3), as amended

č. / No. **2693-CPR-001-2020**

Základ č. / Application No.: 001/2020

Počet stran protokolu včetně strany titulní a příloh: 11 Počet příloh / Enclosures: 1
Number of pages including title page and enclosures
Počet výstisků / Number of copies: 2 Výstisk č. / Copy No.: 1

Otopná tělesa
Connectors S-G23-45,342 pro použití v budovách
for the use in buildings

dle / in accordance with
EN 442-1:2014

kteřá byla vyrobena výrobcem nebo pro výrobce / manufactured by or manufactured for
VERANO GLOBAL Sp. z o.o.
Vetterow 7A,
20-277 Lublin, Poland

ve výrobě / at manufacturing site
Vetterow 7A,
20-277 Lublin, Poland

Protokol zhotovili / Edited by
Zástupce oznamované laboratoře 2693
Representative of the notified laboratory 2693
Ing. Jiří Brzd, Ph.D., hodnostář
Ing. Tomáš Langer, vedoucí ZL, jednatel

15-04-2020

HEATEST, s. r. o. Býkev č. p. 84, PSC 276 01, Česká republika
Tel: +420 737 284 443, info@heatest.cz, www.heatest.cz

VERANO

DEKLARACE VLASTNOSTÍ UŽITKOVÝCH
nr 003-2020-04-15

1. Nejvýznamnější kód identifikující typ výrobku:
Konektor stojový z rur ocelových (zgodnie z rys. G.8):
S-G23-45,342

2. Zaměřeno zastavení lub zastavení:
Poznačeno přes producenta zaměřeno zastavení výroby budováním zgodnie z normą EN 442-1:2014. W instalacjach grzewczych w budynkach. Grzejniki/konwektory zamontowane na stałe w instalacjach centralnego ogrzewania budynków, zastane wodę grzewczą z zewnętrznych źródeł ciepła.

3. Producent:
VERANO
VERANO GLOBAL Sp. z o.o.
ul. Vetterow 7A, 20-277 Lublin
www.v-k.pl info@v-k.pl

4. Uposażeniý przedstawiciel:
nie dotyczy

5. System oceny i weryfikacji stabilności właściwości użytkowych:
System 3

6a. Norma zharmonizowana:
EN 442-1:2014

Jednostka notyfikowana:
HEATEST, s.r.o.

6b. Europejski dokument oceny:
nie dotyczy

Jednostka ds. oceny technicznej:
nie dotyczy

Jednostka notyfikowana:
nie dotyczy

VERANO GLOBAL Sp. z o.o.
20-277 Lublin, ul. Vetterow 7A
tel. +48 81 41 02 330, fax 81 41 02 333
NIP 1415034017, v-kg@v-k.pl

Strona 1 z 3

HEATEST, s. r. o.
Býkev č. p. 84, PSC 276 01, Česká republika
oznamovaná laboratoř 2693
notified laboratory 2693

**PROTOKOL
O POSOUZENÍ VLASTNOSTÍ VÝROBKŮ
PRODUCT PERFORMANCE ASSESSMENT
REPORT**

podle nařízení Evropského parlamentu a Rady (EU) č. 305/2011 ze dne 9. března 2011, (nařízení o stavebních výrobcích – CPR), příloha V, čl. 1.4 (system 3) v platném znění
in accordance with regulation (EU) No 305/2011 of the European Parliament and of the Council of 9 March 2011 (construction product regulation – CPR), annex V, par. 1.4 (System 3), as amended

č. / No. **2693-CPR-002-2020**

Základ č. / Application No.: 001/2020

Počet stran protokolu včetně strany titulní a příloh: 17 Počet příloh / Enclosures: 1
Number of pages including title page and enclosures
Počet výstisků / Number of copies: 2 Výstisk č. / Copy No.: 1

Otopná tělesa
Connectors S-C12-10/15,9; S-G14-10/28,4 pro použití v budovách
for the use in buildings

dle / in accordance with
EN 442-1:2014

kteřá byla vyrobena výrobcem nebo pro výrobce / manufactured by or manufactured for
VERANO GLOBAL Sp. z o.o.
Vetterow 7A,
20-277 Lublin, Poland

ve výrobě / at manufacturing site
Vetterow 7A,
20-277 Lublin, Poland

Protokol zhotovili / Edited by
Zástupce oznamované laboratoře 2693
Representative of the notified laboratory 2693
Ing. Jiří Brzd, Ph.D., hodnostář
Ing. Tomáš Langer, vedoucí ZL, jednatel

15-04-2020

HEATEST, s. r. o. Býkev č. p. 84, PSC 276 01, Česká republika
Tel: +420 737 284 443, info@heatest.cz, www.heatest.cz

VERANO

DEKLARACE VLASTNOSTÍ UŽITKOVÝCH
nr 002-2020-04-15

1. Nejvýznamnější kód identifikující typ výrobku:
Konektor stojový z rur ocelových (zgodnie z rys. G.8):
S-C12-10/15,9; S-G14-10/28,4
S-C22-16/15,9; S-G23-16/22,2; S-G24-16/28,4
S-C22-23/15,9; S-G23-23/22,2; S-G24-23/28,4
S-C22-30/15,9; S-G23-30/22,2; S-G24-30/28,4

2. Zaměřeno zastavení lub zastavení:
Poznačeno přes producenta zaměřeno zastavení výroby budováním zgodnie z normą EN 442-1:2014. W instalacjach grzewczych w budynkach. Grzejniki/konwektory zamontowane na stałe w instalacjach centralnego ogrzewania budynków, zastane wodę grzewczą z zewnętrznych źródeł ciepła.

3. Producent:
VERANO
VERANO GLOBAL Sp. z o.o.
ul. Vetterow 7A, 20-277 Lublin
www.v-k.pl info@v-k.pl

4. Uposażeniý przedstawiciel:
nie dotyczy

5. System oceny i weryfikacji stabilności właściwości użytkowych:
System 3

6a. Norma zharmonizowana:
EN 442-1:2014

Jednostka notyfikowana:
HEATEST, s.r.o.

6b. Europejski dokument oceny:
nie dotyczy

Jednostka ds. oceny technicznej:
nie dotyczy

Jednostka notyfikowana:
nie dotyczy

VERANO GLOBAL Sp. z o.o.
20-277 Lublin, ul. Vetterow 7A
tel. +48 81 41 02 330, fax 81 41 02 333
NIP 1415034017, v-kg@v-k.pl

Strona 1 z 6

HEATEST, s. r. o.
Býkev č. p. 84, PSC 276 01, Česká republika
oznamovaná laboratoř 2693
notified laboratory 2693

**PROTOKOL
O POSOUZENÍ VLASTNOSTÍ VÝROBKŮ
PRODUCT PERFORMANCE ASSESSMENT
REPORT**

podle nařízení Evropského parlamentu a Rady (EU) č. 305/2011 ze dne 9. března 2011, (nařízení o stavebních výrobcích – CPR), příloha V, čl. 1.4 (system 3) v platném znění
in accordance with regulation (EU) No 305/2011 of the European Parliament and of the Council of 9 March 2011 (construction product regulation – CPR), annex V, par. 1.4 (System 3), as amended

č. / No. **2693-CPR-003-2020**

Základ č. / Application No.: 001/2020

Počet stran protokolu včetně strany titulní a příloh: 14 Počet příloh / Enclosures: 1
Number of pages including title page and enclosures
Počet výstisků / Number of copies: 2 Výstisk č. / Copy No.: 1

Otopná tělesa
Connectors N-C22-23/14,7; N-G23-23/21,0; N-G23-30/14,7; N-G23-30/21,0; N-C22-40/14,7; N-G23-40/21,0; N-C22-40/14,7; N-G23-40/21,0 pro použití v budovách
for the use in buildings

dle / in accordance with
EN 442-1:2014

kteřá byla vyrobena výrobcem nebo pro výrobce / manufactured by or manufactured for
VERANO GLOBAL Sp. z o.o.
Vetterow 7A,
20-277 Lublin, Poland

ve výrobě / at manufacturing site
Vetterow 7A,
20-277 Lublin, Poland

Protokol zhotovili / Edited by
Zástupce oznamované laboratoře 2693
Representative of the notified laboratory 2693
Ing. Jiří Brzd, Ph.D., hodnostář
Ing. Tomáš Langer, vedoucí ZL, jednatel

15-04-2020

HEATEST, s. r. o. Býkev č. p. 84, PSC 276 01, Česká republika
Tel: +420 737 284 443, info@heatest.cz, www.heatest.cz

VERANO

DEKLARACE VLASTNOSTÍ UŽITKOVÝCH
nr 001-2020-04-15

1. Nejvýznamnější kód identifikující typ výrobku:
Konektor nástěnný z rur ocelových (zgodnie z rys. G.8):
N-C22-23/14,7; N-G23-23/21,0
N-C22-30/14,7; N-G23-30/21,0
N-C22-40/14,7; N-G23-40/21,0
N-C22-60/14,7; N-G23-60/21,0

2. Zaměřeno zastavení lub zastavení:
Poznačeno přes producenta zaměřeno zastavení výroby budováním zgodnie z normą EN 442-1:2014. W instalacjach grzewczych w budynkach. Grzejniki/konwektory zamontowane na stałe w instalacjach centralnego ogrzewania budynków, zastane wodę grzewczą z zewnętrznych źródeł ciepła.

3. Producent:
VERANO
VERANO GLOBAL Sp. z o.o.
ul. Vetterow 7A, 20-277 Lublin
www.v-k.pl info@v-k.pl

4. Uposażeniý przedstawiciel:
nie dotyczy

5. System oceny i weryfikacji stabilności właściwości użytkowych:
System 3

6a. Norma zharmonizowana:
EN 442-1:2014

Jednostka notyfikowana:
HEATEST, s.r.o.

6b. Europejski dokument oceny:
nie dotyczy

Jednostka ds. oceny technicznej:
nie dotyczy

Jednostka notyfikowana:
nie dotyczy

VERANO GLOBAL Sp. z o.o.
20-277 Lublin, ul. Vetterow 7A
tel. +48 81 41 02 330, fax 81 41 02 333
NIP 1415034017, v-kg@v-k.pl

Strona 1 z 6

VERANO

G L O B A L



VK15
GRZEJNIKI KANAŁOWE
Z KONWEKCJĄ NATURALNĄ

VK15
Grzejniki kanałowe
z konwekcją naturalną



VKN
GRZEJNIKI KANAŁOWE
Z WENTYLATOREM

VKN
Grzejniki kanałowe
z wentylatorem



**COMODO
CALIENTE
STANDARD**
GRZEJNIKI NAŚCIENNE I STOJĄCE

COMODO CALIENTE STANDARD
Grzejniki naściennne
i stojące



CVK
KLIMAKONWEKTORY

KLIMAKONWEKTORY CVK
Kanałowe urządzenia
grzewczo-chłodzące



FRESHAIR+
SYSTEM DOPROWADZENIA
ŚWIEŻEGO POWIETRZA

FRESHAIR+
System doprowadzenia
świeżego powietrza



GRZEJNIKI
KLIMAKONWEKTORY
KRATKI
URZĄDZENIA STERUJĄCE



CENNIK

CENNIK
Grzejniki, klimakonwektory,
kratki i urządzenia sterujące

VERANO GLOBAL Sp. z o.o.

ul. Vetterów 7a, 20-277 Lublin
tel. +48 81 44 08 330 | tel. +48 515 166 103

www.v-k.pl